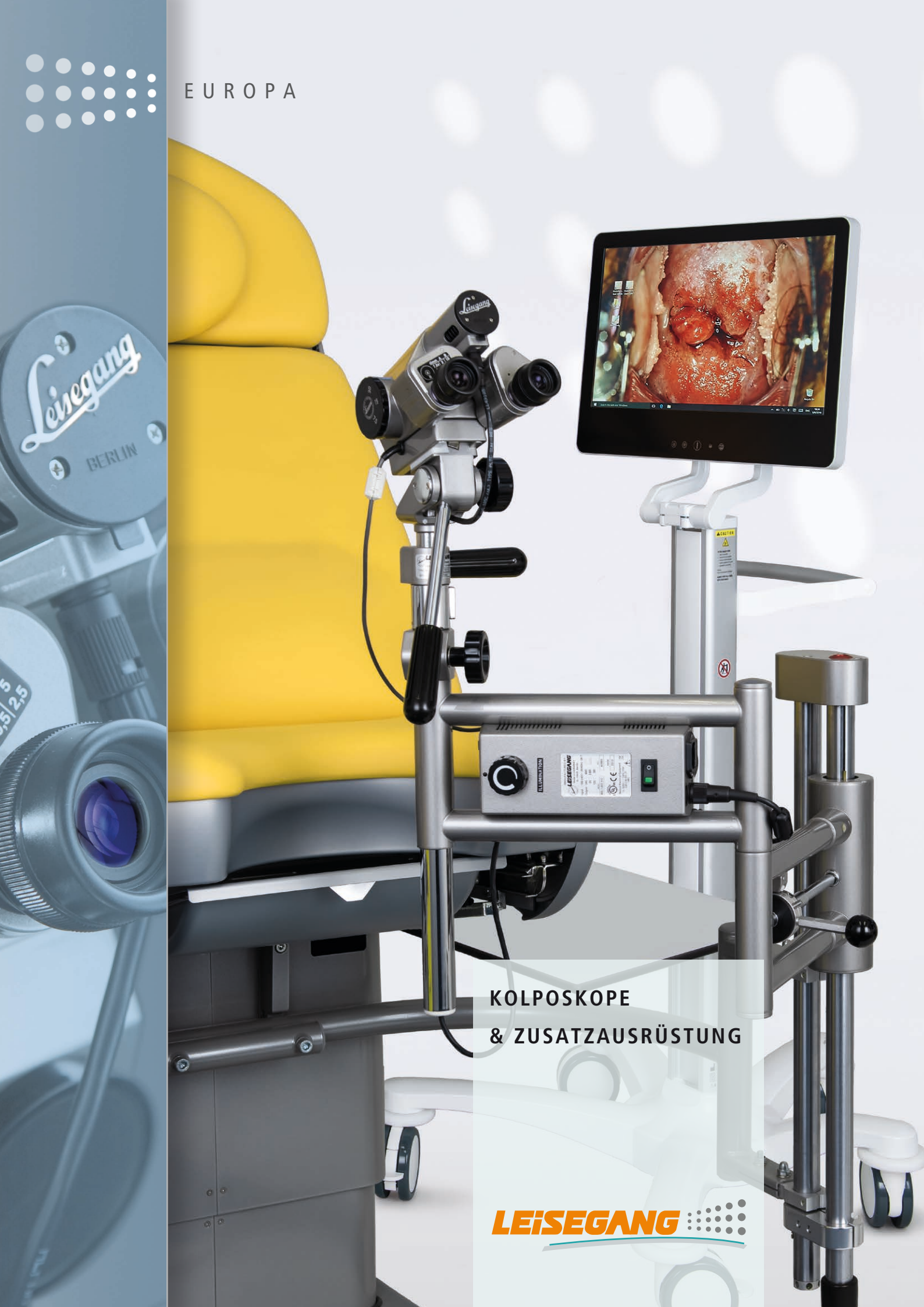


EUROPA



KOLPOSKOPE  
& ZUSATZAUSRÜSTUNG

**LEISEGANG** 



**Dr. Thomas Kupferschmidt**

Vertriebsleiter

Liebe Kunden,

Leisegang steht für mehr als 70 Jahre Erfahrung in der Entwicklung und Produktion von Kolposkopen.

Als deutsches Traditionsunternehmen haben wir uns ausschließlich auf Kolposkope spezialisiert und exportieren in über 70 Länder der Erde.

Die Verwendung hochwertiger Optiken, der Einsatz einer Weißlicht-LED-Beleuchtung mit nahezu optimaler Farbwiedergabe sowie ein hohes Maß an Handfertigung tragen zu der herausragenden Qualität bei. Deshalb werden unsere Kolposkope weltweit als der „Gold Standard“ in der Kolposkopie bezeichnet.

Als Tochterunternehmen der amerikanischen Cooper-Surgical Gruppe können wir alle Produkte rund um die Dysplasie-Sprechstunde bündeln und Ihnen so Kompetenz aus einer Hand offerieren.

Wir danken für Ihr Vertrauen.

Ihr Leisegang Team

## Inhalt

	<b>Was ist Kolposkopie?</b>	<b>3</b>
	<b>Sechs gute Gründe, sich für LEISEGANG zu entscheiden</b>	<b>4</b>
	<b>Kolposkope</b>	<b>7</b>
	<b>Stative</b>	<b>13</b>
	<b>Zusatzausrüstung</b>	<b>17</b>
	<b>MediaWorkStation</b>	<b>20</b>
	<b>Schnellfinder</b>	<b>22</b>
	<b>Bestellungen</b>	<b>23</b>
	<b>Produktfinder</b>	<b>24</b>
	<b>Trainingszentrum &amp; Ansprechpartner</b>	<b>25</b>

# Was ist Kolposkopie?

Die 20er Jahre des letzten Jahrhunderts gelten als die Geburtsstunde der Kolposkopie. Der deutsche Arzt Hans Hinselmann untersuchte und klassifizierte 1925 Epithelveränderungen und begründete somit die Kolposkopie, was übersetzt „Scheidenbetrachtung“ bedeutet (griech.: „kolpos“ = Scheide; „skopia“ = Betrachtung). Hinselmann leistete dadurch einen entscheidenden Beitrag zur Früherkennung von Gebärmutterhalskrebs.

Die Kolposkopie spielt auch heute noch eine entscheidende Rolle bei der Früherkennung präinvasiver und invasiver Epithelveränderungen des Genitaltraktes:

- Das Zervixkarzinom gilt weltweit als die zweithäufigste Todesursache bei Frauen;
- Mehr als eine halbe Million Frauen erkranken jährlich weltweit an dem Karzinom;
- Die Hälfte davon stirbt an den Folgen.

Frühzeitig erkannt ist Gebärmutterhalskrebs heilbar. Von entscheidender Bedeutung dabei ist die Qualität des Kolposkops. Leisegang Kolposkope gewähren durch ihre exzellenten Optiken, mehreren Vergrößerungsstufen und einer erstklassigen Ausleuchtung ein dreidimensionales Bild und ermöglichen dadurch eine frühzeitige und korrekte Diagnose, die hilft, Leben zu retten.

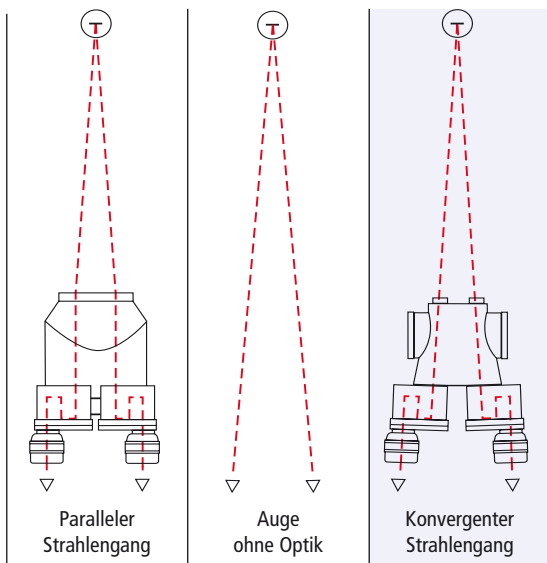
## Bestimmungsgemäßer Gebrauch

Leisegang Kolposkope werden bei gynäkologischen Untersuchungen zur vergrößerten, berührungslosen Betrachtung des äußeren weiblichen Genitales (Vulva, Vagina, Portio) eingesetzt. Die Kolposkope können aber auch der vergrößerten, berührungslosen Betrachtung anderer äußerer Organe dienen.

Leisegang Foto-/Videokolposkope mit integrierter oder extern angeschlossener Kamera können darüber hinaus auch für die Dokumentation der Befundung eingesetzt werden.

Leisegang Kolposkope dienen ausschließlich diagnostischen Zwecken. Leisegang Feinmechanik-Optik GmbH empfiehlt, für die Diagnosestellung weitere zytologische Befunde heranzuziehen.

# Fünf gute Gründe, sich für LEISEGANG zu entscheiden



Bequemes Kolposkopieren mit oder ohne Brille



## 1 Konvergente Optiken

Im Gegensatz zu den am Markt üblichen parallelen Optiken bietet Leisegang konvergente Optiken für ein ermüdungsfreies Arbeiten an.

Konvergente Optiken haben den Vorteil, dass die Strahlengänge in einem Arbeitsabstand von 300 mm zusammenfallen, und so das Auge nicht selbst auf diesen Abstand fokussieren muss.

## 2 Ergonomisches Design

Jahrzehntelange Erfahrung und ein durchdachtes Design tragen zu einer benutzerfreundlichen Handhabung und einem schlanken Aufbau bei.

Ergonomisch angebrachte Einstelltriebe für Höhe, Schärfe und Neigungswinkel erlauben eine millimetergenaue Positionierung des Kolposkops. Abnehmbare Okularmuschel-Oberteile ermöglichen ein Kolposkopieren auch mit Brille.

Ergonomische Feineinstellungen für Höhe, Schärfe und Neigung





### 3 LED-Beleuchtung

Alle Leisegang Kolposkope sind mit einer stufenlos regulierbaren Weißlicht-LED-Beleuchtung ausgestattet. Eine höhere Lichtintensität ermöglicht einen deutlich besseren Kontrast, der zu einer präzisen Diagnose führt.

Leisegang bietet ein extrem helles LED Spotlight mit einer Beleuchtungsstärke zwischen 45.000 und 52.000 Lux bei 300 mm Arbeitsabstand an.



### 4 Komfortable Stative

Ob mobil oder fest an einem Untersuchungsstuhl montiert – Leisegang Stative zeichnen sich durch bequeme Handhabung und einen geringen Platzbedarf aus.

Ein schlankes, durchdachtes Design gewährt zuverlässige Stabilität und lässt Ihnen die größtmögliche Bewegungsfreiheit für eine präzise Positionierung.



### 5 Langlebigkeit

Leisegang Kolposkope beeindrucken durch eine hohe Lebensdauer, auch ein Lampenwechsel erübrigt sich. Eine Investition, die sich auszahlt.

Auch heute noch findet man diese Geräte in Arztpraxen im Einsatz:

Modell II – 60er Jahre



Modell I A – 70er Jahre



Modell III b – 80er Jahre



# Fünf gute Gründe, sich für LEISEGANG zu entscheiden

## Ausgewählte Referenzen:

### Deutschland

Universitätsklinik Hamburg-Eppendorf

Katholisches Klinikum Mainz

Helios Klinikum Berlin-Buch

Ernst von Bergmann Klinikum, Potsdam

Universitätsklinikum Tübingen

### International

Johns Hopkins Hospital, Baltimore, USA

Yale University – New Haven, CT, USA

Chu Bichat-Cl. Bernard, Paris, Frankreich

Perinatal Center of Bakulevs Institute, Moskau, Russland

University Hospital, Kuala Lumpur, Malaysia

National Cancer Institute, Bangkok, Thailand

Beijing University People's Hospital, Beijing,

Volksrepublik China

Gandhi Hospital, Secunderabad, Indien



**Dr. Shakuntala Baliga**  
Indien

„Leisegang ist einer der ältesten und weltbesten Hersteller von medizinischen Präzisionsinstrumenten. Das Leisegang Kolposkop wird von der Industrie und den Ärzten als „Gold Standard“ bezeichnet.

Die Software ist für die tägliche Arbeit der Gynäkologen bestens geeignet.“



**Dr. Quek Swee Chong**  
Singapur

„Ich verwende schon seit 10 Jahren Leisegang Kolposkope und bin mit deren Qualität und technischen Parametern sehr zufrieden. Als ein Kolposkopist, der unter verschiedensten klinischen Bedingungen in großen Universitätskliniken bis hin zu ländlichen Dörfern arbeitet, ist es sehr wichtig, ein Kolposkop zu haben, das zuverlässig eine außerordentliche Bildqualität liefert. Die Leisegang Kolposkope, mit denen ich gearbeitet habe, haben mich nie im Stich gelassen. Diese Kolposkope unterscheiden sich durch die Einfachheit der Bedienung, die Ergonomie, die Robustheit und – am allerwichtigsten – die hervorragenden Optiken.“

# Kolposkope

Alle Leisegang Kolposkope verfügen über folgende Ausstattungsmerkmale:

- Konvergenter Strahlengang für ein ermüdungsfreies Arbeiten
- Plastisches, dreidimensionales Bild
- 300 mm Arbeitsabstand
- LED-Beleuchtung:
  - mit einer Farbtemperatur von 5.700-6.000 Kelvin für eine exzellente Kontrastdarstellung,
  - mit einer Beleuchtungsstärke von 45.000–52.000 Lux (bei einem Arbeitsabstand von 300 mm),
  - nur 10 W Leistungsaufnahme,
  - eine hohe Lebensdauer erspart einen Lampenwechsel,
  - stufenlos regulierbar
- Grünfilter zur Gefäßbeobachtung<sup>1</sup>
- Ausgleich von Kurz- oder Weitsichtigkeit durch einstellbare Okulare
- Standardfarbe Grauweiß (RAL 9002); Sonderlackierungen in allen Farbtönen nach RAL möglich,
- Alle Leisegang Kolposkope sind Medizinprodukte der Klasse I

<sup>1</sup> Ausgenommen Winkelgeräte





# Standardkolposkope €€

Standardgeräte für den Praxisalltag mit verschiedenen Vergrößerungsmöglichkeiten, Grünfilter, stufenlos regulierbarer LED-Beleuchtung, Dioptrienausgleich von +7 bis -7 Dioptrien und 300 mm Arbeitsabstand.



Alle Leisegang Kolposkope verfügen über Feineinstelltriebe für

- Höhe (1),
- Schärfe (2)
- und Neigungswinkel (3)

## 1E LED



Einsteigermodell für den Praxisalltag:

- 15-fache Festvergrößerung
- Feineinstelltriebe für Schärfe und Höhe

## 1D LED



Standardgerät mit drei Vergrößerungen:

- Vergrößerungswechsler für 7,5-/15-/30-fache Vergrößerung
- Feineinstelltriebe für Schärfe und Höhe
- **1DS LED**  
Wie 1D LED, jedoch mit 3,75-/7,5-/15-facher Vergrößerung



## 1DW LED



Wie 1D LED, jedoch mit komfortablem  
45° Schrägeinblick.

Hinweis: ohne Grünfilter!



Diagnosebild mit freundlicher Genehmigung durch  
Leisegang Exklusivhändler SWSY,  
China National Scientific Instruments & Materials Corporation

# Foto-/Videokolposkope €€

Kolposkope für erweiterte Anforderungen wie Dokumentation oder Präsentation des Untersuchungsbildes über Monitor. Stark abgeblendete Objektive sorgen für eine große Schärfentiefe.

## 3ML LED



Foto-/Videokolposkop für die Dokumentation von Untersuchungsergebnissen. Für den Anschluss externer Kameras vorgesehen:

- Vergrößerungswechsler für 7,5-/15-/30-fache Vergrößerung
- Integrierte Mono-Foto-/Video-Optik mit entsprechender Vergrößerung
- Digitale Spiegelreflexkamera oder Videokamera anschließbar
- **3MLS LED 1"**  
Wie 3ML LED, jedoch mit 3,75-/7,5-/15-facher Vergrößerung; für Kameras mit 1" Chipgröße
- **3MLS LED 1/2"**  
Wie 3ML LED, jedoch mit 3,75-/7,5-/15-facher Vergrößerung; für Kameras mit 1/2" Chipgröße

## 3MLW LED



Wie 3ML LED, jedoch mit komfortablem 45° Schrägeinblick.  
Hinweis: ohne Grünfilter!



Komfortables Anschließen von Kameras über den Kameraport:



## 3MVC LED USB



Für die Dokumentation von Untersuchungsergebnissen in der täglichen Praxisarbeit. Mit integrierter Kamera:

- Vergrößerungswechsler für 7,5-/15-/30-fache Vergrößerung
- Integrierte 1,3 MegaPixel Videokamera
- USB 2.0 Schnittstelle
- Für den Anschluss an PC oder Laptop
- VK-K27 Treiber/Betrachter ist im Lieferumfang enthalten; ein Fußschalter muss separat bestellt werden!
- **3MVCS LED USB**  
Wie 3MVC LED USB, jedoch mit 3,75-/7,5-/15-facher Vergrößerung

## 3MVCW LED USB



Wie 3MVC LED USB, jedoch mit komfortablem 45° Schrägeinblick.

Hinweis: ohne Grünfilter!

Schlanker Unterbau durch Integration der Videokamera:



# Foto-/Videokolposkope CE

## 3MVS LED Y/C NTSC



**Für die Präsentation über Monitor. Mit integrierter Kamera:**

- Vergrößerungswechsler für 3,75-/7,5-/15-fache Vergrößerung
- Integrierte Videokamera im NTSC-Standard
- Y/C Schnittstelle (S-Video)
- Für den Anschluss an einen NTSC-fähigen Monitor. Inklusive 5,00 m Leitung

**Alle Modelle sind auch mit Sonderlackierung in allen Farbtönen nach RAL erhältlich.**





# Stative

Leisegang bietet verschiedene Stativformen an, die entweder mobil einsetzbar sind oder fest an den gynäkologischen Untersuchungsstuhl montiert werden können.

Sie zeichnen sich durch leichte Bedienbarkeit und einen geringen Platzbedarf aus.

Alle Leisegang Stative sind Medizinprodukte der Klasse I

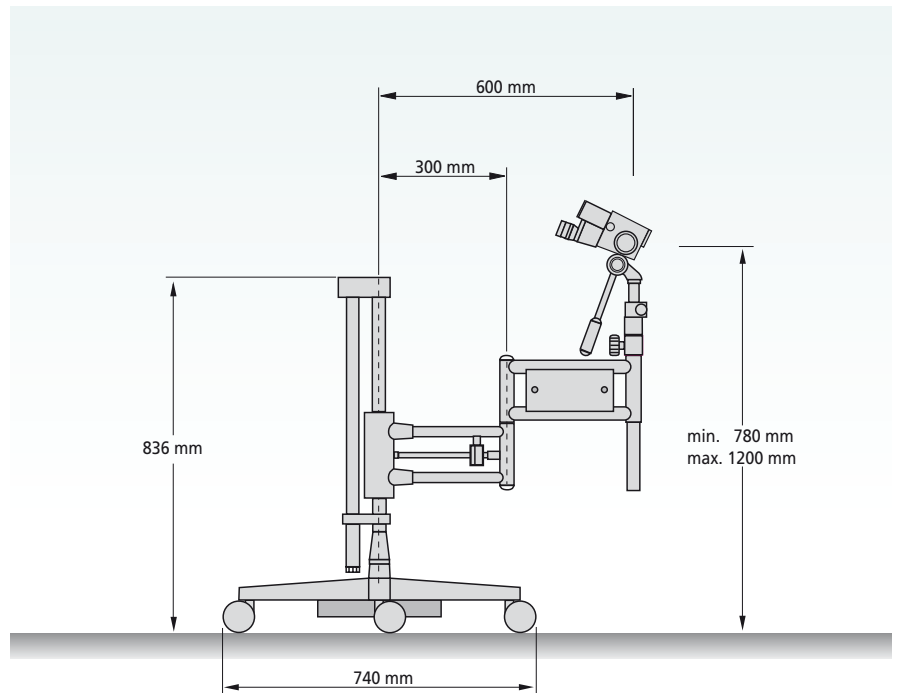


# Stative

## Schwebestativ

**Komfortables Arbeiten durch „schwerelose“, freie Beweglichkeit:**

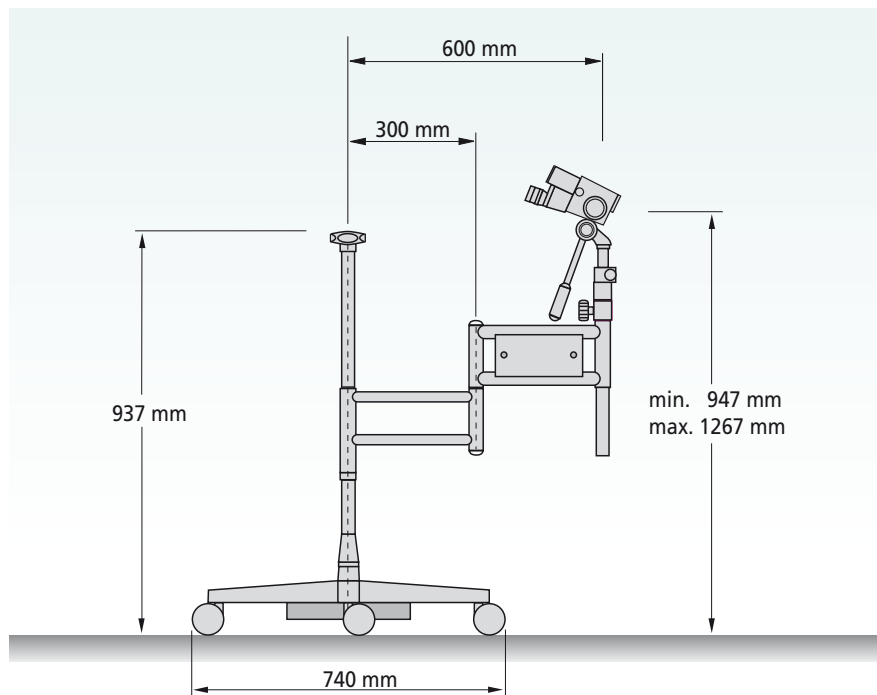
- Freie horizontale Bewegung im Radius von max. 600 mm
- Platzsparend durch einschwenkbare Rahmen (Radius im eingeschwenkten Zustand: 300 mm)
- „Schwerelose“ vertikale Bewegung durch ausbalancierte Null-Kraft-Bewegung
- Arretierbar
- Festmontage an Untersuchungsstühlen, rechts oder links möglich
- Mobil mit schwerem Rollfuß kombinierbar
- Ein späterer Wechsel von Stuhl- auf Rollfußmontage ist mit einem Umbausatz möglich



## Schwenkstativ

### Solide Ausführung mit geringem Platzbedarf:

- Freie horizontale Bewegung im Radius von max. 600 mm
- Platzsparend durch einschwenkbare Rahmen (Radius im eingeschwenkten Zustand: 300 mm)
- Vertikale Bewegung durch manuelle Anpassung und Höhentrieb
- Festmontage an Untersuchungsstühlen, rechts oder links möglich
- Mobil mit schwerem Rollfuß kombinierbar
- Ein späterer Wechsel von Stuhl- auf Rollfußmontage ist mit einem Umbausatz möglich



# Stative

## Upright Stativ

### Robustes Basismodell:

- Starre Säule mit leichtem 5-Bein-Rollfuß
- Arbeitshöhe: 970–1090 mm



Alle Modelle sind auch mit Sonderlackierung in allen Farbtönen nach RAL erhältlich.





# Zusatzausrüstung



# Zusatzausrüstung

Zusatzausrüstung für die Befunddokumentation.

## Videokamera

**Kompakte Videokamera:**

- 1,3 MegaPixel Auflösung
- CCD Bildsensor
- C-Mount Objektivanschluss
- USB 2.0 Schnittstelle
- Für den Anschluss an einen PC, Laptop oder Foto-/Videoadapter
- Sofortige Verfügbarkeit der Bilder
- Einfache Anbindung per Videotubus oder Foto-/Videoadapter
- VK-K27 Treiber/Betrachter ist im Lieferumfang enthalten; ein Fußschalter muss separat bestellt werden!“

## VK-K27 Treiber/Betrachter

beinhaltet den Treiber der Videokamera und einen Bildbetrachter.

- im Lieferumfang des 3MVC LED USB sowie der Videokamera enthalten (Download/USB-Stick)
- ein Fußschalter muss separat bestellt werden!



## Canon EOS

**Digitale Spiegelreflexkamera von Canon mit extrem hoher Auflösung. Neben der alltäglichen Praxisarbeit auch für wissenschaftliche Publikationen und Präsentationen geeignet:**

- 24 MegaPixel Auflösung
- CMOS Bildsensor
- Full HD-Movies
- Für den Anschluss an PC, Laptop oder Monitor
- Einfache Anbindung per Fototubus und T2-Adapter
- T2-Adapter im Lieferumfang enthalten
- Canon-Objektiv und HDMI-Kabel nicht im Lieferumfang enthalten; Fototubus muss separat bestellt werden



## Tray

Ablage mit Dreh- und Neigefunktion, horizontal schwenkbarer Tragarm, optional auch höhenverstellbar.  
Geeignet für Schwenk- oder Schwebestativ <sup>1</sup>.



<sup>1</sup> Für Anbringung an Schwenkstativ  
bei Stuhlmontage nur bedingt einsetzbar. Abbildung kann vom Original abweichen.

## Tablet-Halterung mit Arm

Für die Aufnahme eines Tablets

- Dreigelenkarm mit VESA Platte
- Für Schwenk- oder Schwebestativ
- Für Rollfuß- oder Stuhlmontage
- Halterung abschließbar, ohne Ladefunktion



## Cart light Duty

- Für die Aufnahme eines Tablets oder sonstiges
- Mit VESA Platte oder sonstigem
- Mobil auf Rollfuß
- Mit Korb; optional: mit Griffstange



## Cart heavy Duty

- Für die Aufnahme eines Panel PCs oder sonstiges
- Mit VESA Platte oder sonstigem
- Mobil auf extra schwerem Rollfuß
- Mit Griffstange und Druckerablage





# MWS MediaWorkStation



# müheles Dokumentieren

MediaWorkStation organisiert Ihr Bild- und Videomaterial einfach und effizient. Die Software wurde in Zusammenarbeit mit international führenden Gynäkologen für die Kolposkopie optimiert. Entstanden ist dabei eine besonders intuitive Benutzerführung, die einen unkomplizierten Workflow gewährleistet.

## Aufnehmen

- Aufnahme von Einzelbildern und Videosequenzen
- Vorschau mit geteilter Anzeige für Live- und Einzelaufnahmen
- Steuerung über Software, Kameraauslöser oder Fußschalter

## Kommentieren

- Eingabe von Freitext oder Textbausteinen
- Textbausteine auf der Basis der aktuellen IFCCP-Nomenklatur für Kolposkopie („Rio de Janeiro“, 2011)
- Einfügen von grafischen Markern
- Kartographierung kolposkopischer und histologischer Befunde

## Exportieren

- Export als Datei, Bilder mit eingebetteten Patienten-Indikatoren
- Direktdruck der Bilder mit eingebetteter Patienten-Identifikation
- HTML-Reports mit Bildern und Patientendaten

## Datenbank

- Strukturiertes Archivieren in einer Datenbank
- Freitextrecherche
- Automatische Datenbanksicherung



Ein integrierter Bildatlas unterstützt als Referenzhilfe die Befundung. Optional ist eine DICOM Push und eine DICOM Worklist Schnittstelle erhältlich. MediaWorkStation Software ist ein Medizinprodukt der Klasse I.

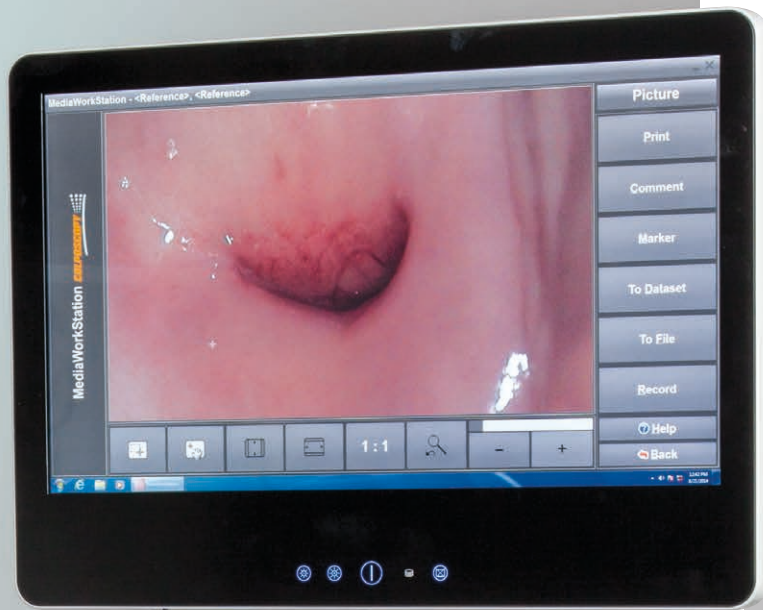
Verfügbare Sprachversionen: deutsch, englisch, französisch, italienisch, spanisch, russisch, türkisch, chinesisch



Tablet-Halterung mit Arm



# und Archivieren



Wir beraten Sie gerne, um eine individuelle Lösung für Ihre Anforderungen zu finden!

## Panel PC mit Touchscreen

Besonders schlanker, komplett geschlossener Panel PC

- Komfortable Touch-Bedienung, mit Bildschirmtastatur
- Hygienisches Design
- Full HD Display mit großem Betrachtungswinkel
- IP20



## So vereinfacht die MediaWorkStation das Management Ihrer Bild- und Videodaten

### ● Anwenderfreundlich

Einfaches Aufnehmen, Speichern und Aufrufen des Bildmaterials durch intuitive Benutzerführung

### ● Anpassbar

Die Software-Oberfläche ist anpassbar und steht in mehreren Sprachen zur Verfügung

### ● Sicher

Eindeutige Zuordnung der Bilder zum ausgewählten Patientendatensatz, automatische Datenbanksicherung

HINWEIS:  
Bei Stuhlmontage ist eine Tragfähigkeit von mind. 32 kg erforderlich

## Tastatur

Die Alternative zum Touchscreen

- Kabellose, kapazitive Tastatur mit integriertem Touchpad, Sprache: deutsch
- Vollständig geschlossene Oberfläche aus „Gorilla“-Glas, abwaschbar und desinfizierbar (IP65 frontseitig)
- USB-Schnittstelle
- Inkl. Funk Dongle, Ladekabel und Ladestecker mit 4 Adaptern



## Fußschalter

- 2 Pedale
- USB Anschluss
- Kabellänge 3 m



# Schnellfinder

## Standardkolposkope

Modell	Vergrößerung			LED-Beleuchtung	Feineinstelltriebe für Fokus und Höheneinstellung			45° Schrägeinblick	Grünfilter	Dioptrienausgleich ± 7 Dioptrien
	15x	3,75/7,5/15x	7,5/15/30x		Höhe	Schärfe	Neigung			
1E LED	•			•	•	•	•		•	•
1D LED			•	•	•	•	•		•	•
1DS LED		•		•	•	•	•		•	•
1DW LED			•	•	•	•	•	•		•

## Foto-/Videokolposkope

Modell	Vergrößerung		LED-Beleuchtung	Feineinstelltriebe für Fokus und Höheneinstellung			45° Schrägeinblick	Grünfilter	Dioptrienausgleich ± 7 Dioptrien
	3,75/7,5/15x	7,5/15/30x		Höhe	Schärfe	Neigung			
3ML LED		•	•	•	•	•		•	•
3MLS LED 1"	•		•	•	•	•		•	•
3MLS LED 1/2"	•		•	•	•	•		•	•
3MLW LED		•	•	•	•	•	•		•
3MVS LED Y/C NTSC	•		•	•	•	•		•	•
3MVC LED USB		•	•	•	•	•		•	•
3MVCS LED USB	•		•	•	•	•		•	•
3MVCW LED USB		•	•	•	•	•	•		•

## Kameras

Modell	Auflösung			Anbringung		Live Video	Für welches Kolposkop				
	1,3 MP	≥ 18 MP	≥ 460 TVL	Integriert	Extern		3ML LED	3MLW LED	3MVS LED Y/C NTSC	3MVC LED USB	3MVCW LED USB
Videokamera	•			•	•	•	•	•		•	•
Canon EOS		•			•	•	•	•			
NTSC-Kamera			•	•					•		

## Kompatibilität Stative

Modell	Leichter Rollfuß	Schwerer 5-Bein-Rollfuß (B0001500)	Sondermontage Maquet Radius Stuhl (BG001010)	Sondermontage Maquet Radius Stuhl (BG001020)	Sondermontage Atmos Chair Gyne (Baisch) Stuhl (B0001010)
Upright Stativ mit leichtem Rollfuß (BG000131)	•				
Schwenkstativ mit Rollfußsäule (BG001530)		•			
Schwenkstativ mit kurzer Säule, für Stuhlmontage, u.a. Schmitz Stuhl (BG000170)					•
Schwenkstativ ohne Säule, für Stuhlmontage (BG000160)			•		
Schwenkstativ mit langer Säule, u. a. für Untersuchungsliegen (BG000180)					
Schwebestativ (BG000135)		•		•	•

Art.-Nr.	Beschreibung
<b>Kolposkope</b>	
BG002390	Modell 1E LED
BG000280	Modell 1D LED
BG000290	Modell 1DW LED
BG002680	Modell 1DS LED
BG005000	Modell 3ML LED
BG005100	Modell 3MLW LED
BG006700	Modell 3MLS LED 1"
BG006750	Modell 3MLS LED 1/2"
BG004780	Modell 3MVS LED Y/C NTSC
BG005300	Modell 3MVC LED USB <sup>1</sup>
BG005400	Modell 3MVCW LED USB <sup>1</sup>
BG005380	Modell 3MVCS LED USB <sup>1</sup>

<b>Stative</b>	
BG000131	Upright Stativ mit leichtem Rollfuß, nur als Rollfußmontage
BG001530	Schwenkstativ mit Rollfußsäule, für Rollfußmontage
BG000170	Schwenkstativ mit kurzer Säule, für Stuhlmontage (u.a. Schmitz, Atmos/Baisch)
BG000160	Schwenkstativ ohne Säule, für Stuhlmontage (u.a. Maquet Radius)
BG000180	Schwenkstativ mit langer Säule, inkl. Kugelschellen, u.a. für Untersuchungsliegen
BG000135	Schwebestativ, für Rollfuß- und Stuhlmontagen
B0001500	Schwerer 5-Bein-Rollfuß
B0001503	Schwerer 5-Bein-Rollfuß mit doppeltem Gegengewicht

<b>Sondermontagen</b>	
B0001010	Sondermontage Atmos Chair Gyne (Baisch), für Schwenk- und Schwebestativ
BG001010	Sondermontage Maquet Radius Stuhl für Schwenkstativ
BG001020	Sondermontage Maquet Radius Stuhl für Schwebestativ

Art.-Nr.	Beschreibung
<b>Zusatzausrüstung <sup>2</sup></b>	
E0000270	Videokamera, 1,3 MegaPixel, 1/3" CCD, C-Mount <sup>1</sup>
K0001000	Canon EOS SLR-Digitalkamera, (ab Modell EOS 550), 18 MegaPixel, LiveView, inkl. T2-Adapter, ohne Canon-Objektiv
B0004260	Videotubus für 1/3" bis 1/2"-Kameras
B0004270	Videotubus für Videokamera (Art.Nr. E0000270)
B0004253	Fototubus 41 mm mit T2-Adapter
K0004407	VK-K27 Treiber/Betrachter für Videokamera
B0004440	MWS – MediaWorkStation Software Basic Edition; inkl. Fußschalter und Pflegevertrag
B0004480	MWS – MediaWorkStation Software Classic Edition; inkl. Fußschalter und Pflegevertrag
B0004412	MWS – DICOM Push Schnittstelle; inkl. Pflegevertrag
B0004413	MWS – DICOM Worklist Schnittstelle; inkl. Pflegevertrag
B0004441	MWS – Touch Panel PC, Sprachen Betriebssystem: Deutsch, Englisch, Französisch, Spanisch, Italienisch <sup>3</sup>
B0004442	MWS – Touch Panel PC, Sprachen Betriebssystem: alle Sprachen außer Standardsprachen <sup>3</sup>
B0004499	Cart heavy Duty; mobiles Trägersystem für die Aufnahme eines Panel PCs; mit Griffstange und Druckerablage
K0004514	Tablet, mit Touch Screen und Full HD Display
K0004454	MWS – Panel PC-Halterung für Rollfußmontage
K0004456	MWS – Panel PC-Halterung für Stuhlmontage
E0004491	Tablet Halterung, abschließbar, ohne Ladefunktion
K0004494	Tablet Arm, Dreigelenkarm mit VESA Platte, für Rollfuß- und Stuhlmontage
K0004410	Fußschalter mit 1 Pedal, USB Schnittstelle
K0004451	Fußschalter mit 2 Pedalen, USB Schnittstelle
K0004457	Tray, höhenverstellbar; für Schwenk- und Schwebestativ
K0004458	Tray, für Schwenk- und Schwebestativ
K0004500	Cart light Duty; mobiles Trägersystem für die Aufnahme eines Tablets
K0004485	Wie Art.Nr. K0004500, jedoch mit Griffstange

<sup>1</sup> VK-K27 Treiber/Betrachter ist im Lieferumfang enthalten; ein Fußschalter muss separat bestellt werden!

<sup>2</sup> Fremdhersteller

<sup>3</sup> Bei Stuhlmontage ist eine Tragfähigkeit von mind. 32 kg erforderlich

**Hinweis:** [weiteres Zubehör auf Anfrage](#)

# Produktfinder

## Sie haben Anforderungen.

### Einfache Kolposkopie

Sie suchen ein Kolposkop ohne Dokumentationsmöglichkeit:

## Wir haben Lösungen!

### Geeignete Kolposkope:

1E LED 15-fache Festvergrößerung  
1D LED 7,5-/15-/30-fache Vergrößerung  
1DS LED 3,75-/7,5-/15-fache Vergrößerung

### Geeignete Stative:

Upright Stativ  
Schwenkstativ  
Schwebestativ

### Präsentation

Sie möchten der Patientin auf einem Bildschirm zeigen, was Sie tun:

### Geeignetes Kolposkop:

3MVS LED Y/C NTSC  
3,75-/7,5-/15-fache Vergrößerung, integrierte Videokamera, Y/C (S-Video) Interface für den Anschluss an einen NTSC-fähigen Monitor

### Geeignete Stative:

Schwenkstativ  
Schwebestativ

### Dokumentation

Sie möchten die Patientendaten, Bilder, Diagnosen etc. speichern:

### Geeignetes Kolposkop:

3MVC LED USB  
7,5-/15-/30-fache Vergrößerung, integrierte 1,3 MegaPixel Videokamera  
Optional: MediaWorkStation Software auf Touch Panel PC vorkonfiguriert

### Geeignete Stative:

Schwenkstativ  
Schwebestativ

### Dokumentation & Präsentation

Sie möchten Patientendaten, Bilder, Diagnose speichern und gleichzeitig ihrer Patientin oder Ihren Studenten das Bild auf einem zusätzlichen Monitor zeigen:

### Geeignetes Kolposkop:

3MVC LED USB  
7,5-/15-/30-fache Vergrößerung, integrierte 1,3 MegaPixel Videokamera  
Optional: MediaWorkStation Software auf Touch Panel PC vorkonfiguriert.  
Anschluss des Panel PCs an einen zusätzlichen Monitor per VGA- oder HDMI-Kabel

### Geeignete Stative:

Schwenkstativ  
Schwebestativ

### Wissenschaftliches Arbeiten

Sie arbeiten wissenschaftlich, veröffentlichen Bilder oder machen Power-Point Präsentationen und benötigen ein Bild mit einer höheren Auflösung:

### Geeignetes Kolposkop:

3ML LED  
7,5-/15-/30-fache Vergrößerung.  
Optional: MediaWorkStation Software auf Touch Panel PC vorkonfiguriert, Spiegelreflexkamera Canon EOS (den aktuellen Typ erfragen Sie bitte jeweils vor der Anschaffung des Kolposkopes)

### Geeignete Stative:

Schwenkstativ  
Schwebestativ



# Trainingszentrum

Leisegang bietet in- und ausländischen Händlern sowie interessierten Ärzten nach Vereinbarung individuelle Trainingskurse und Schulungen zu Kolposkopie, Kolposkopen, Zusatzausrüstung sowie zu LEEP und Kältechirurgie an.

Die Schulungen finden in unserem Trainingszentrum in Berlin statt. Termine entnehmen Sie bitte unserem Veranstaltungsplan auf unserer Webseite [www.leisegang.de](http://www.leisegang.de).

Wenn Sie Interesse an einer Schulung in Ihrem Heimatland haben, wenden Sie sich bitte an unser Leisegang Team unter Telefon +49 30 319 009 0 oder per E-Mail an [sales@leisegang.de](mailto:sales@leisegang.de)

Darüber hinaus besteht die Möglichkeit, an einem Training bei CooperSurgical in Trumbull, CT, USA, teilzunehmen.

Bitte kontaktieren Sie uns, wir koordinieren Ihre Termine.

Wir freuen uns auf Ihren Besuch!

Ihr Leisegang Team

# Ansprechpartner

## **Dr. Thomas Kupferschmidt**

Vertriebsleiter  
Prokurist

Tel. +49 30-31 90 09-0  
Fax +49 30-31 35 99 2  
E-Mail [t.kupferschmidt@leisegang.de](mailto:t.kupferschmidt@leisegang.de)

## **Claudia Brakop**

Leiterin Qualitätsmanagement  
Prokuristin

Tel. +49 30-31 90 09-31  
Fax +49 30-31 35 99 2  
E-Mail [claudia.brakop@leisegang.de](mailto:claudia.brakop@leisegang.de)

## **Barbara Breinfeld**

Vertrieb / Kundenbetreuung

Tel. +49 30-31 90 09-34  
Fax +49 30-31 35 99 2  
E-Mail [sales@leisegang.de](mailto:sales@leisegang.de)

## **Andrea Böhm**

Vertrieb / Marketing

Tel. +49 30-31 90 09-46  
Fax +49 30-31 35 99 2  
E-Mail [andrea.boehm@leisegang.de](mailto:andrea.boehm@leisegang.de)

## **Mustafa Sakrak**

Technischer Service

Tel. +49 30-31 90 09-0  
Fax +49 30-31 35 99 2  
E-Mail [service@leisegang.de](mailto:service@leisegang.de)

# Kooperationspartner

## **Karsten Bock**

Technischer Service LeiseCap Software

Tel. +49 57 23-98 09 84  
E-Mail [karsten.bock@leisegang.de](mailto:karsten.bock@leisegang.de)

## **MES Medien Elektronik Software**

Technischer Service MWS Software

Tel. +49 33 02-20 94 82 5  
E-Mail [support@mediaworkstation.de](mailto:support@mediaworkstation.de)



Leisegang Feinmechanik-Optik GmbH  
Leibnizstraße 32  
D-10625 Berlin, Germany  
Telefon +49-(0)30-319009-0  
Fax +49-(0)30-3135992  
E-Mail [info@leisegang.de](mailto:info@leisegang.de)  
Internet <http://www.leisegang.de>

„a CooperSurgical company

CooperSurgical

Geschäftsführung:  
Uwe Skirl, Kerry Blair, Alan Tucker

#### Regulative und rechtliche Hinweise:

Leisegang Kolposkope sind Medizinprodukte der Klasse I gemäß Anhang IX der Richtlinie 93/42/EWG über Medizinprodukte. Leisegang Feinmechanik-Optik GmbH hat in einem Konformitätsbewertungsverfahren gemäß Anhang VII der Medizinprodukterichtlinie den Nachweis erbracht, dass Leisegang Kolposkope die grundlegenden Anforderungen der Richtlinie Anhang I erfüllen. Zum Zeichen der Übereinstimmung mit diesen Anforderungen sind die Geräte mit einem CE-Zeichen versehen.

Copyright: ®, ™, etc.

Erwähnte Produkt- und Firmenbezeichnungen können Warenbezeichnungen oder eingetragene Warenzeichen der entsprechenden Eigentümer sein.

Änderungen in Technik und Design vorbehalten.

Weitere Informationen finden Sie auf unserer Website: einfach den QR Code mit einem Smartphone und einer QR-Code App scannen.



Dok.-Nr.: K0000670  
Revision: 7.0  
Ausgabedatum: 10.2018

überreicht durch

