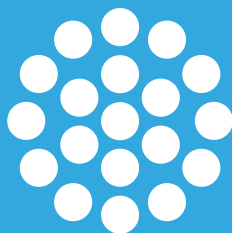




Dr. Mach
medical lighting+technology

Mach LED 130

Kompakte Untersuchungsleuchte mit LED-Technologie





Kompakte Untersuchungsleuchte Mach LED 130 Plus / 130F / 130

Deckenmodell inkl. Deckenbefestigung

Wandmodell inkl. Wandbefestigung

Stativmodell auf 5-Fuß-Stativ oder 4-Fuß-Stativ

Technische Daten (1)

Mach LED 130 Lichtsystem

Beleuchtungsstärke in 1 Meter Abstand
 Farbtemperatur
 Farbwiedergabeindex $R_a^{(4)}$
 Leuchtfelddurchmesser
 Arbeitsbereich
 Leuchtenkörperdurchmesser
 Temperaturerhöhung im Kopfbereich
 Elektronische Helligkeitsregulierung
 am Leuchtenkörper
 Anzahl der LEDs
 Lebensdauer der Leuchtmittel
 Leistungsaufnahme gesamt

Mach LED 130 Plus (3)	Mach LED 130F (2)	Mach LED 130 (3)
100.000 Lux	70.000 Lux	60.000 Lux
4.500 Kelvin	4.500 Kelvin	4.500 Kelvin
95	95	95
14 cm	15 - 21 cm	17 cm
70 - 140 cm	70 - 140 cm	70 - 140 cm
33 cm	33 cm	33 cm
0,5 °C	0,5 °C	0,5 °C
Standard	Standard	Standard
19	19	19
60.000 h	60.000 h	60.000 h
28 W	28 W	28 W

(1) Weitere technische Daten entnehmen Sie dem Datenblatt der Leuchte, auf Anfrage erhältlich.

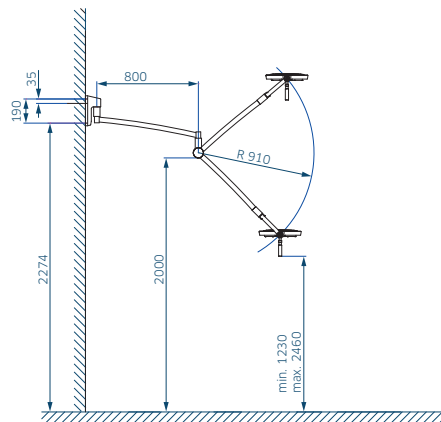
(2) F-Modell mit Fokussierung

(3) Modelle mit Fixfokus

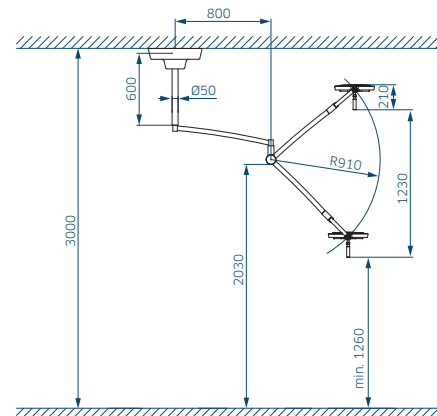
(4) R_a ist ein Mittelwert aus R_1 = altrosa, R_2 = senfgelb, R_3 = gelbgrün, R_4 = hellgrün, R_5 = türkisblau, R_6 = himmelviolett, R_7 = asterviolett, R_8 = fliederviolett. Maximalwert = 100.



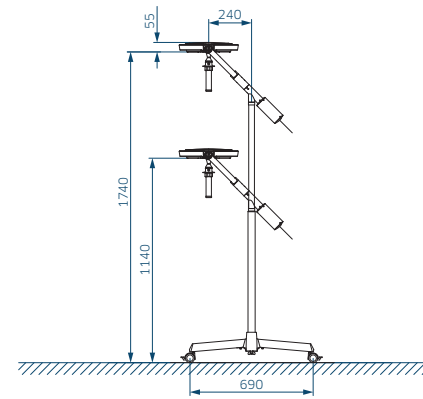
Wandbefestigung



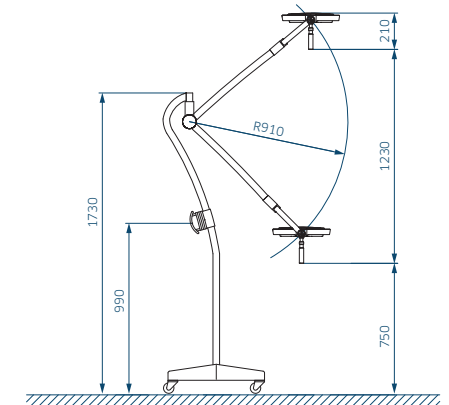
Deckenbefestigung



5-Fuß-Stativ



4-Fuß-Stativ

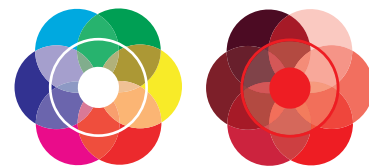




Dr. Mach LED Technologie

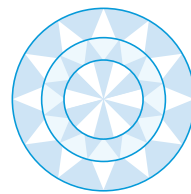
Überragende Farbwiedergabe

Mit überragenden Farbwiedergabewerten von $R_a = 95$ erkennt der Arzt mühelos feinste Farbnuancen im Gewebe. Das Farbspektrum des Wundfeldes erscheint natürlich und kontrastreich. Zudem wirkt das Licht für das Auge spürbar angenehmer.



Facettiertes Mehrfach-Linsensystem

Die Vielzahl computerberechneter facettierter Linsen gewährleistet Homogenität sowie geringste Schattigkeit im Leuchtfeld. Separat angeordnete Optiken mit je einem LED-Modul erzeugen jeweils ihr eigenes Leuchtfeld. Dies verstärkt die Kontrastwirkung und erhöht damit die Detailerkennung im Wundfeld. Insgesamt wird eine Lichtstärke bis zu 100.000 Lux erreicht.



Bedienpanel am Leuchtengehäuse

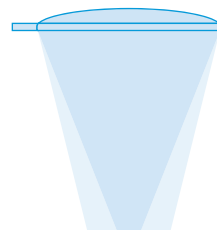
Folgende Leuchtenfunktionen können elektronisch geregelt werden:

- Ein- / Ausschaltung
- Elektronische Helligkeitsregulierung



Fokussierung (optional)

Durch Drehung des Handgriffs wird das Leuchtfeld fokussiert. Der fokussierbare Lichtstrahl ermöglicht ein punktuell ausgeleuchtetes tiefstes Wundkanäle mit hoher Lichtintensität sowie eine exakte Anpassung des Leuchtfelddurchmessers an die jeweilige Wundfeldgröße.



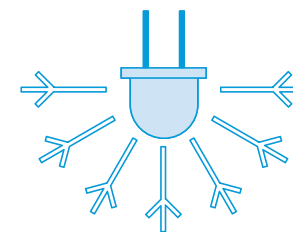
Handling

Bei der Neuentwicklung der LED-Untersuchungsleuchte wurde großer Wert auf einfaches Handling und hohe Wartungsfreundlichkeit gelegt. Zudem lässt die strömungsgünstige offene Ringform keinen Wärmestau im Kopfbereich zu und schafft so optimale Voraussetzungen für Laminar-Flow-Systeme. Mit dem Handgriff kann die Leuchte positionsgenau auf das Wundfeld eingestellt werden.



Hohe Lebensdauer / niedriger Stromverbrauch

Die Lebensdauer von mindestens 60.000 Betriebsstunden reduziert um ein Vielfaches die Kosten für den Austausch und Ersatz der bisher verwendeten Halogenlampen. Um teilweise mehr als 50 % konnte der Stromverbrauch durch Einsatz der LED-Technik reduziert werden.



Kühles Licht

Im Vergleich zu den herkömmlich eingesetzten Leuchtmitteln (Halogenlampen) ist die LED-Technik um ein Vielfaches effizienter. Die Wärmeabstrahlung wird ohne aufwendige Filtertechnik auf ein Minimum reduziert. Die Erwärmung im Kopfbereich ist kaum wahrnehmbar.

Dr. Mach GmbH & Co. KG

Floßmannstraße 28
85560 Ebersberg
Deutschland

Telefon: +49 (0) 8092 / 20 93-0
Telefax: +49 (0) 8092 / 20 93-50
E-mail: info@dr-mach.de

Besuchen Sie uns auch auf unserer Website www.dr-mach.de