

# medifa

Member of REINSBERG® GROUP



## medifa 5000

Mobile  
OP-Tische

Made in Germany

# Vorteile auf einen Blick

- Manuelle und elektrische Varianten
- Varianten mit niedriger Aufstieghöhe (600 mm)
- Wahlweise mit oder ohne Längsverschiebung
- Wahlweise mit viskoelastischen SF-Polstern oder PUR-Polstern erhältlich
- Alle Metallkomponenten aus hochwertigem Edelstahl (1.4301)
- Optimale Reinigungs- und Desinfektionsmöglichkeiten
- Einfache Manövrierbarkeit mit Hilfe von richtungsstabil einstellbaren Rollen
- Leichtgängige Auslösemechanismen
- Durchdachtes Bedienkonzept
- Vielfältige Einsatz- und Lagerungsmöglichkeiten
- Für Röntgen- und C-Bogen-Einsatz geeignet
- Umfangreiche Zubehörpalette für alle chirurgischen Disziplinen
- Maximal zulässige Gesamtbelastung von bis zu 250 kg (550 lbs)



**Manuelle Varianten**

**Elektrische Varianten**





## Schnelle und einfache Bedienung

- Leichtgängige Auslösemechanismen an allen Segmenten



## Ergonomie

- Einfaches Bewegen des OP-Tisches mit Hilfe von leichtlaufenden Doppellenkrollen
- Vordere zwei Rollen richtungsstabil feststellbar über Fußpedal
- Mit Zentralbremse



## Niedrige Grundhöhe

- Varianten mit einer niedrigen Grundhöhe von 600 mm eignen sich ideal für Anwendungen in sitzender Position



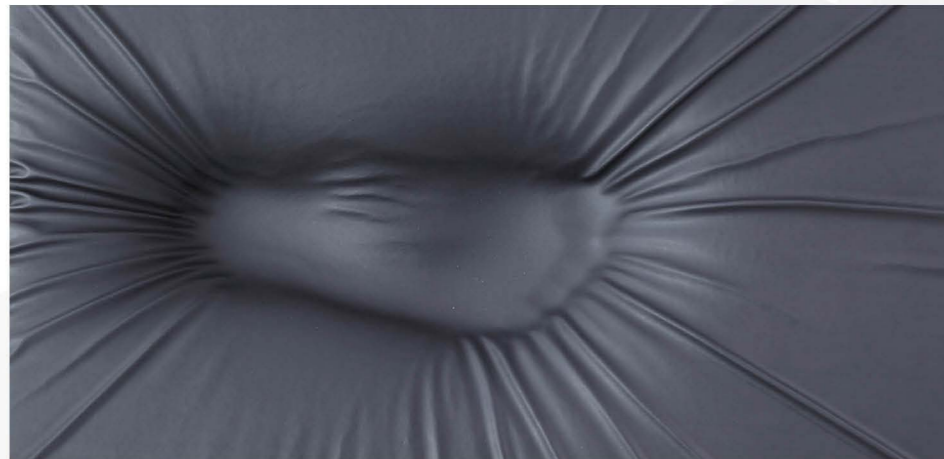
## Körperbrücke

- Alle Varianten des medifa 5000 können optional mit einer manuellen Körperbrücke ausgestattet werden



## Ein Befestigungssystem für alle Polster

- Befestigen und Abnehmen der Polster Elemente mit Hilfe eines Zapfensystems
- Besonders hygienisch und leicht zu reinigen (keine Klettbefestigung)
- Problemloses Wechseln zwischen SF- und PUR-Polstern



## Komfort und Hygiene

- Weiche und hygienische Polster verhindern nosokomiale Infektionen und verbessern die Patientensicherheit



## SF-Polster

- Kombination aus Durchliegeschutz und druckentlastendem viskoelastischen Schaum
- Dekubitusprophylaxe
- Höhe: 80 mm
- Abnehmbar
- Elektrisch ableitfähig
- Strahlendurchlässig



## PUR-Polster

- Ergonomisch geformt
- Höhe: 60 mm
- Abnehmbar
- Elektrisch ableitfähig
- Strahlendurchlässig



# Bedienkonzept



- Farbdisplay mit Batteriekapazitätsanzeige
- Ausführen von bis zu drei beliebigen Anwendungspositionen
- Abspeichern von bis zu drei beliebigen Anwendungspositionen
- Reverse-Mode
- Positionierungstasten
- Not-Stop-Taste
- Aktivierung des Handschalters
- Automatische Nullstellung

1. Standard: Hintergrundbeleuchteter Handschalter mit Batterieanzeige und Farbdisplay
2. Standard: Zusätzliches Bedienfeld an der Tischsäule
3. Optional: Zusätzlicher, kabelloser Infrarot-Handschalter (Art.-Nr. 604070; nicht nachrüstbar)
4. Optional: Fußschalter für Höhen-, Lateral- und Trendelenburgverstellung (Art.-Nr. 604060)



# medifa 5000 manuell



## Manueller Operationstisch

### Art.-Nr. 501130

- Höhenverstellung mittels Fußpumpenhydraulik von 750 bis 1.000 mm
- Gasdruckfederunterstützte Trendelenburgverstellung von -30° bis +30°
- Lateralverstellung mittels abnehmbarer Handkurbel, beidseitig verstellbar bis 20°
- Gasdruckfederunterstützte Rückenlehnenverstellung von -40° bis +70°
- Möglichkeit zur Einstellung der Flex-/ Reflexposition
- Durchgehender Röntgenkassettentunnel
- Seitliche Führungsschienen zur Zubehöraufnahme (25 x 10 mm)
- Wahlweise SF-Polster (H = 80 mm) oder PUR-Polster (H = 60 mm), elektrisch leitfähig, abnehmbar, strahlendurchlässig
- Fahrbarkeit über vier Doppellenkrollen ø 125 mm mit Zentralfeststellung, elektrisch ableitfähig, zwei Rollen richtungsstabil feststellbar
- Maximal zulässige Gesamtbelastung: 200 kg

## Weitere manuelle Varianten:

### Art.-Nr. 501135

Zusätzlich mit Längsverschiebung um bis zu 310 mm

## Konfigurationsempfehlung

**Art.-Nr. 501130**  
Manueller OP-Tisch

**Art.-Nr. 61144SF**  
Kopfplatte

**Art.-Nr. 61655SF**  
Körperbrücke

**Art.-Nr. 61615SF**  
Geteilte Beinplatten

**Art.-Nr. 61220SF**  
Armauflage

**Preis auf Anfrage!**

## Fachgebiete

- Ambulanz
- Allgemeinchirurgie
- Gynäkologie
- Urologie
- Proktologie

Alle Varianten des medifa 5000 können mit einer Vielzahl an optionalen Zubehörkomponenten ausgestattet werden.



# medifa 5000 elektrisch



## Konfigurationsempfehlung

**Art.-Nr. 504325**  
Elektrischer OP-Tisch

**Art.-Nr. 61144SF**  
Kopfplatte

**Art.-Nr. 61655SF**  
Körperbrücke

**Art.-Nr. 61615SF**  
Geteilte Beinplatten

**Art.-Nr. 61220SF**  
Armauflage

**Preis auf Anfrage!**

## Fachgebiete

- Ambulanz
- Allgemein Chirurgie
- Gynäkologie
- Urologie
- Proktologie

## Elektrischer Operationstisch

### Art.-Nr. 504320

- Elektrische Höhenverstellung von 780 - 1080 mm
- Elektrische Trendelenburgverstellung von -30° bis +25°
- Elektrische Lateralverstellung, beidseitig 20°
- Elektrische Rückenlehnenverstellung von -40° bis +70°
- Möglichkeit zur Einstellung der Flex-/ Reflexposition
- Automatische Nullstellung
- Kabelfernbedienung mit Farbdisplay und Batterieanzeige
- Zusätzliche Bedieneinheit an der Tischsäule
- Durchgehender Röntgenkassettentunnel
- Seitliche Führungsschienen zur Zubehöraufnahme (25 x 10 mm)
- Wahlweise SF-Polster (H = 80 mm) oder PUR-Polster (H = 60 mm), elektrisch leitfähig, abnehmbar, strahlendurchlässig
- Fahrbarkeit über vier Doppelenkrollen  $\varnothing$  125 mm, elektrisch ableitfähig,
- zwei Rollen richtungsstabil mittels Zentralbremse feststellbar über Fußpedal
- Netzbetrieb 110 V oder 220 V/ 50-60 Hz, inkl. Akkumulatoren und Ladegerät
- Maximal zulässige Gesamtbelastung: 250 kg

## Weitere elektrische Varianten mit Standardhöhe:

### Art.-Nr. 504325

Zusätzlich mit Längsverschiebung von bis zu 285mm

### Art.-Nr. 504220

Gasdruckfeder unterstützte Rückenlehnenverstellung



- Wahlweise mit manueller oder elektrischer Rückenteilverstellung
- Übersicht aller Konfigurationsmöglichkeiten auf Seite 16-17

# medifa 5000 elektrisch

## mit niedriger Höhe



### Elektrischer Operationstisch

#### Art.-Nr. 505320

- Elektrische Höhenverstellung von 600 - 950 mm
- Elektrische Trendelenburgverstellung von -30° bis +25°
- Elektrische Lateralverstellung, beidseitig 20°
- Elektrische Rückenlehnenverstellung von -40° bis +70°
- Möglichkeit zur Einstellung der Flex-/ Reflexposition
- Automatische Nullstellung
- Kabelfernbedienung mit Farbdisplay und Batterieanzeige
- Zusätzliche Bedieneinheit an der Tischsäule
- Durchgehender Röntgenkassettentunnel
- Seitliche Führungsschienen zur Zubehöraufnahme (25 x 10 mm)
- Wahlweise SF-Polster (H = 80 mm) oder PUR-Polster (H = 60 mm), elektrisch leitfähig, abnehmbar, strahlendurchlässig
- Fahrbarkeit über vier Doppellenkrollen  $\varnothing$  125 mm, elektrisch ableitfähig,
- zwei Rollen richtungsstabil mittels Zentralbremse feststellbar über Fußpedal
- Netzbetrieb 110 V oder 220 V/ 50-60 Hz, inkl. Akkumulatoren und Ladegerät
- Maximal zulässige Gesamtbelastung: 250 kg

### Weitere elektrische Varianten mit Standardhöhe:

#### Art.-Nr. 505325

Zusätzlich mit Längsverschiebung von bis zu 285mm

#### Art.-Nr. 505220

Gasdruckfeder unterstützte Rückenlehnenverstellung



- Wahlweise mit manueller oder elektrischer Rückenteilverstellung
- Übersicht aller Konfigurationsmöglichkeiten auf Seite 16-17

### Konfigurationsempfehlung

**Art.-Nr. 505325**  
Elektrischer OP-Tisch

**Art.-Nr. 61144SF**  
Kopfplatte

**Art.-Nr. 61655SF**  
Körperbrücke

**Art.-Nr. 61615SF**  
Geteilte Beinplatten

**Art.-Nr. 61220SF**  
Armauflage

**Preis auf Anfrage!**

### Fachgebiete

- Ambulanz
- Allgemein Chirurgie
- Gynäkologie
- Urologie
- Proktologie



# Varianten im Überblick

● Elektrisch    ■ Manuell    ◆ Optional

		Manuell		Elektrisch Standard			Elektrisch mit niedriger Höhe		
									
		501130	501135	504220	504320	504325	505220	505320	505325
	Höhenverstellung	750 - 1000 mm	■	■					
	Höhenverstellung	780 - 1080 mm			●	●	●		
	Höhenverstellung	600 - 950 mm					●	●	●
	Trendelenburg	-30° / +30°	■	■					
	Trendelenburg	-30° / +25°			●	●	●	●	●
	Lateralverstellung	-20° / +20°	■	■	●	●	●	●	●
	Rückenteilverstellung	-40° / +70°				●		●	●
	Rückenteilverstellung	-40° / +75°	■	■	■		■		■
	Längsverschiebung	310 mm							●
	Längsverschiebung	285 mm							●
	Nullstellung				●	●	●	●	●
	Flexbewegung		■	■	■ ●	●	●	●	●
	Zentralbremse		■	■	■	■	■	■	■
	Körperbrücke		◆	◆	◆	◆	◆	◆	◆
	Memory (3 Positionen)				●	●	●	●	●
	Max. zulässige Gesamtbelastung		250 kg	250 kg	250 kg	250 kg	250 kg	250 kg	250 kg

# Lagerungsbeispiele



**Rückenlagerung für  
Allgemeinchirurgie**



**Seitenlagerung für  
Thoraxchirurgie**



**Steinschnittlage für  
Gynäkologie, Urologie und Proktologie**



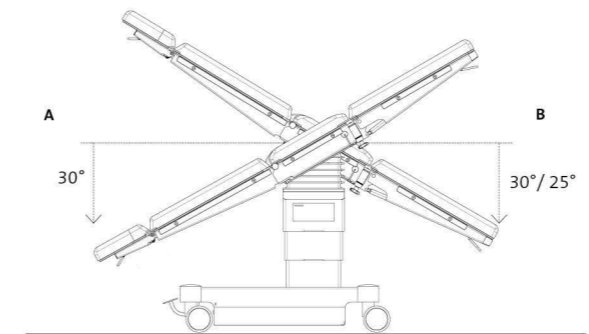
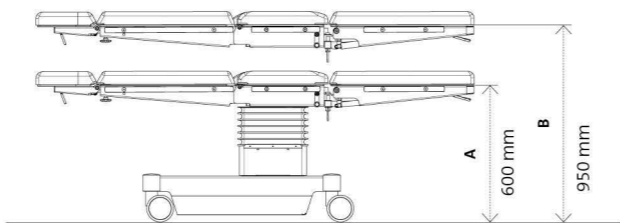
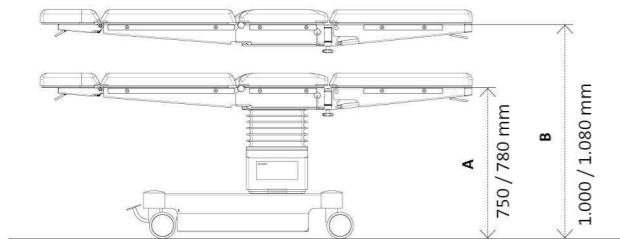
**Rückenlagerung für  
Kniearthroskopie**



**Beach-Chair-Lagerung für  
Schulterarthroskopie**



# Technische Informationen



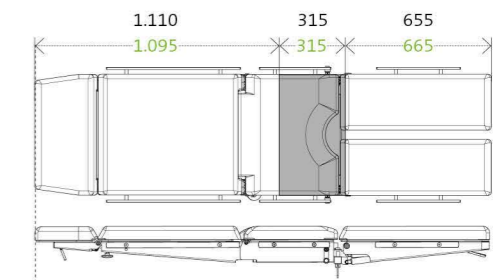
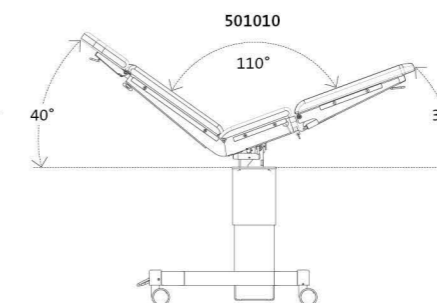
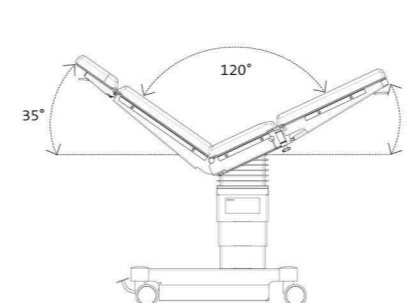
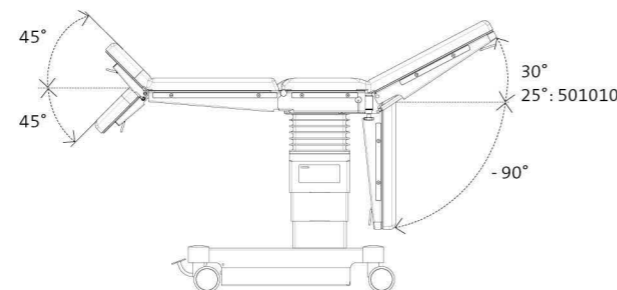
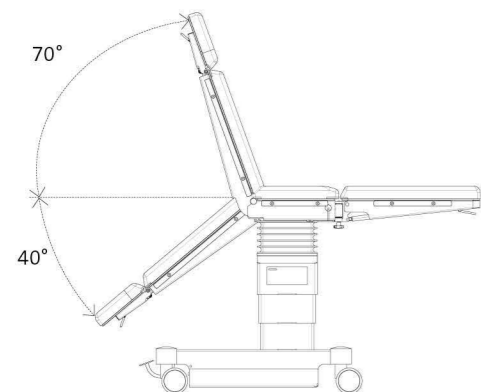
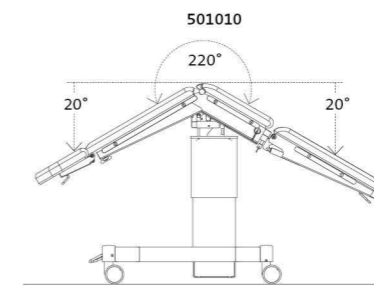
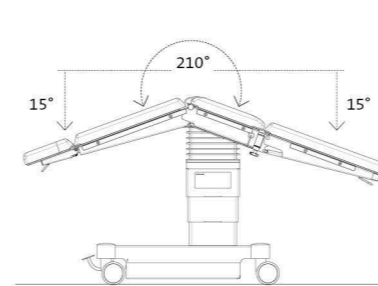
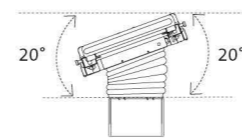
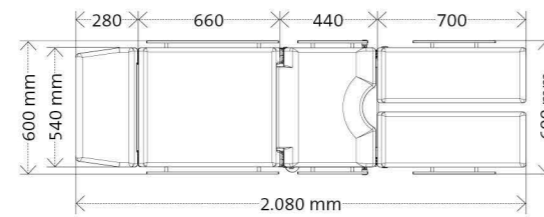
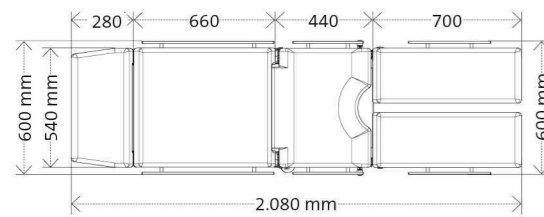
Varianten	Verstellbereich	
	Höhe A	Höhe B
501130 / 501135	750 mm	1.000 mm
504220 / 504320 / 504325	780 mm	1.080 mm

Varianten	Verstellbereich	
	Höhe A	Höhe B
505220 / 505320 / 505325	600 mm	950 mm

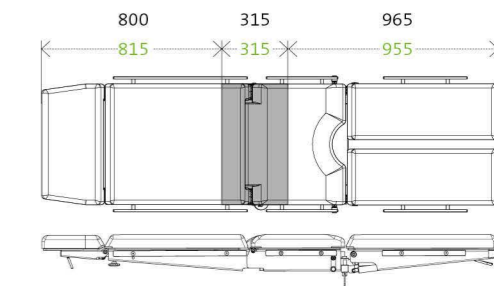
Varianten	Verstellbereich	
	A	B
501130 / 501135	30°	30°
504220 / 504320 / 504325	30°	25°
505220 / 505320 / 505325	30°	25°

Varianten	Intraoperative Bildgebung
501135	■
504325	■
505325	■

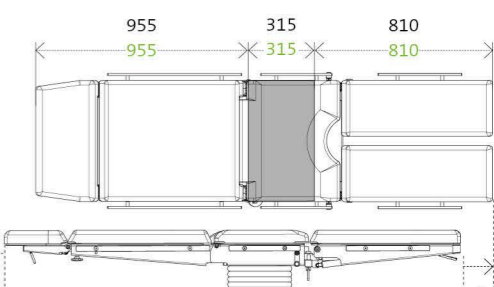
## Längenangaben mit SF-Polstern



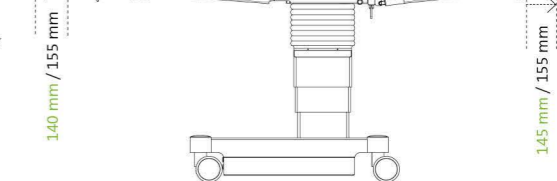
Längsverschiebung links



Längsverschiebung rechts

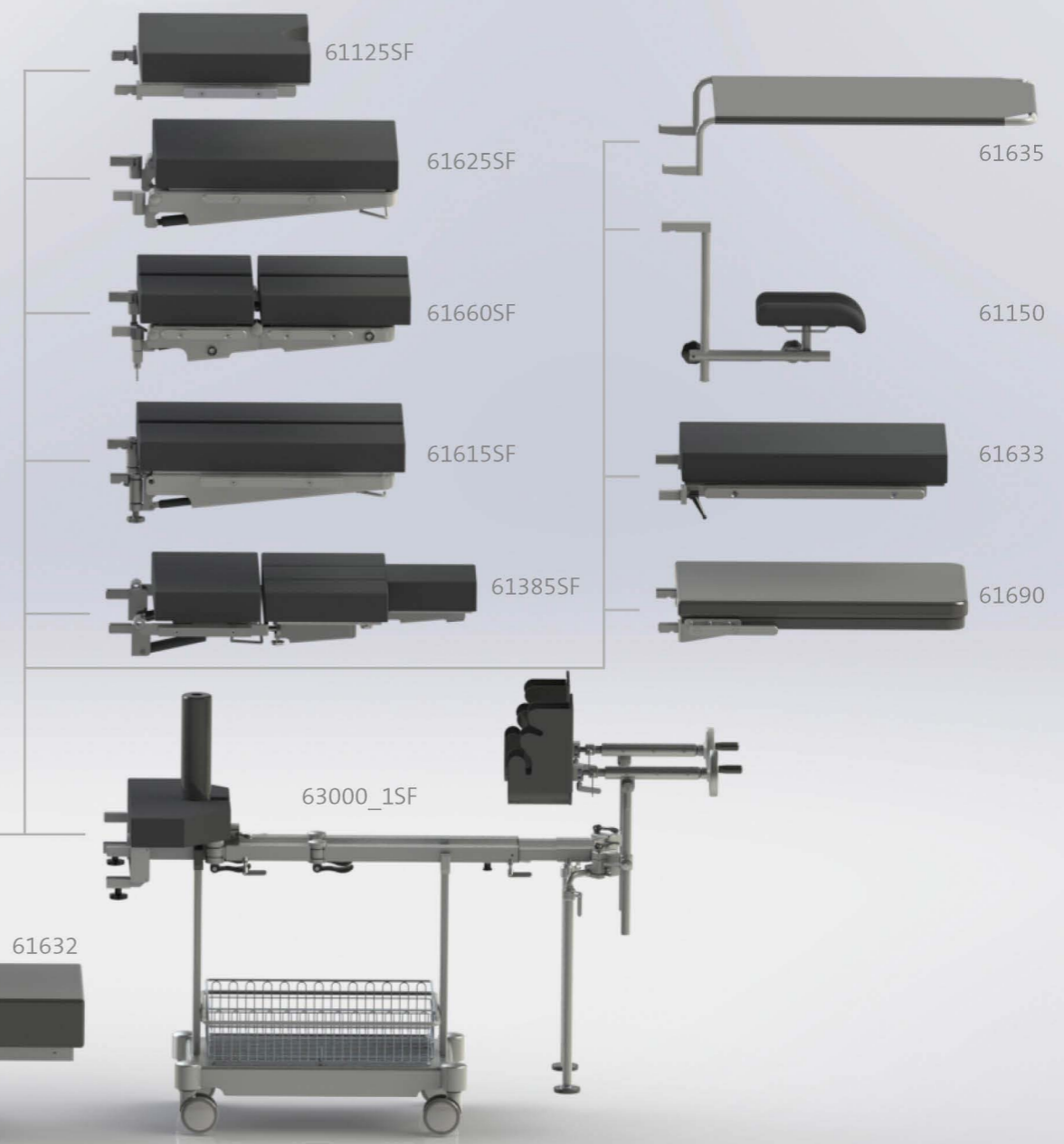


Nullposition



Technische Daten unterliegen einer allgemeinen Industrietoleranz von ± 3 %.

Konfiguration







## Fußschalter für medifa 5000 & 6000

**Art.-Nr. 604060**

- Zur Steuerung der Grundfunktionen Höhen-, Lateral- und Trendelenburg-verstellung
- Kabelgebunden
- Nicht nachrüstbar!



## Infrarot-Handschalter medifa 5000 & 6000

**Art.-Nr. 604070**

- Kabellose Datenübertragung
- Bedienfeld für alle elektrischen OP-Tisch-Funktionen
- Inkl. Ladestation



## Röntgenfähige Verbindungsstrebe für medifa 5000 & 6000

**Art.-Nr. 61670**

- Austausch der Edelstahl-Verbindungsstrebe am Rückenteil gegen eine röntgentransparente Verbindungsstrebe aus speziellem Kunststoff
- Verbessert die Röntgentransparenz des Rückenteils



## Körperbrücke für medifa 5000 & Variante 601120

**Art.-Nr. 61655SF**

- Ausfahrbar mittels Handkurbel
- L x B: je Segment 315 x 170 mm
- Viskoelastisches SF-Polster, H = 80 mm, elektrisch ableitfähig, strahlendurchlässig, abnehmbar
- Alternativ mit PUR-Polster, H = 60 mm (Art.-Nr. 61655)
- Nicht nachrüstbar!



## Kopfplatte für medifa 5000 & 6000

**Art.-Nr. 61144SF**

- Einfache Verstellung mittels Gasdruckfeder von -45° bis +45°
- L x B: 285 x 495 mm
- An- und Abkopplung an Rückenplatte
- Viskoelastisches SF-Polster, H = 80 mm, elektrisch ableitfähig, strahlendurchlässig, abnehmbar
- Alternativ mit PUR-Polster, H = 60 mm (Art.-Nr. 61144)



## Kopfplatte mit Doppelgelenk für medifa 5000 & 6000

**Art.-Nr. 61146SF**

- Einfache Verstellung mittels Gasdruckfeder von -45° bis +45°, zusätzliche Neigung durch Doppelgelenk
- L x B: 285 x 495 mm
- An- und Abkopplung an Rückenplatte
- Viskoelastisches SF-Polster, H = 80 mm, elektrisch ableitfähig, strahlendurchlässig, abnehmbar
- Alternativ mit PUR-Polster, H = 60 mm (Art.-Nr. 61146)



**Dreigeteilte Rückenplatte für medifa 5000 & Variante 601120  
Art.-Nr. 61385SF**

- Inkl. Kopfplatte mit Gasdruckfederverstellung
- Einfacher Zugang zum Schulterbereich durch drei abnehmbare Segmente
- An- und Abkopplung am Beckenteil (Reverse-Mode)
- L x B: je Segment 315 x 170 mm
- Viskoelastisches SF-Polster, H = 80 mm, elektrisch ableitfähig, strahlendurchlässig, abnehmbar
- Alternativ mit PUR-Polster, H = 60 mm (Art.-Nr. 61385)



**Beckenteilverlängerung für medifa 5000 & 6000 (L= 430 mm)  
Art.-Nr. 61125SF**

- Verlängerung des Beckenteils um 430 mm
- Polsterausschnitt
- L x B: 430 x 540 mm
- Integrierte Führungsschienen (EU)
- Viskoelastisches SF-Polster, H = 80 mm, elektrisch ableitfähig, strahlendurchlässig, abnehmbar
- Alternativ mit PUR-Polster, H = 60 mm (Art.-Nr. 61125)



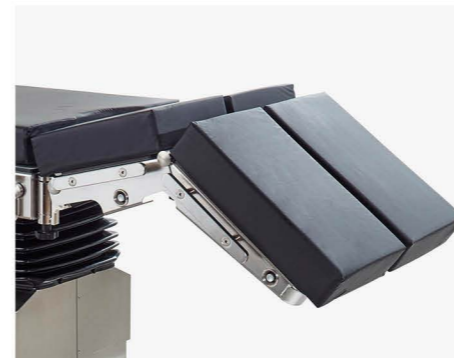
**Einteilige Beinplatte für medifa 5000 & Varianten 601120, 601700, 601820  
Art.-Nr. 61625SF**

- Einfache Verstellung mittels Gasdruckfeder von -90° bis +30°
- L x B: 670 x 540 mm
- An- und Abkopplung an Beckenteil
- Integrierte Führungsschienen (EU)
- Viskoelastisches SF-Polster, H = 80 mm, elektrisch ableitfähig, strahlendurchlässig, abnehmbar
- Alternativ mit PUR-Polster, H = 60 mm (Art.-Nr. 61625)



**Geteilte Beinplatten für medifa 5000 & Varianten 601120, 601700, 601820 (Paar)  
Art.-Nr. 61615SF**

- Einfache Verstellung mittels Gasdruckfeder von -90° bis +30°, schwenkbar um bis zu 180°
- L x B: jede 730 x 250 mm
- An- und Abkopplung an Beckenteil
- Integrierte Führungsschienen (EU)
- Viskoelastisches SF-Polster, H = 80 mm, elektrisch ableitfähig, strahlendurchlässig, abnehmbar
- Alternativ mit PUR-Polster, H = 60 mm (Art.-Nr. 61615)



**Doppelt geteilte Beinplatten für medifa 5000 & Varianten 601120, 601700, 601820 (Paar)  
Art.-Nr. 61660SF**

- Einfache Verstellung mittels Gasdruckfeder von -90° bis +30°, schwenkbar um bis zu 180°, abknickbar
- An- und Abkopplung an Beckenteil
- Integrierte Führungsschienen (EU)
- L x B: jede 720 x 250 mm
- Viskoelastisches SF-Polster, H = 80 mm, elektrisch ableitfähig, strahlendurchlässig, abnehmbar
- Alternativ mit PUR-Polster, H = 60 mm (Art.-Nr. 61660)



**Carbonlagerungsplatte für medifa 5000 & 6000  
Art.-Nr. 61690**

- Sehr gute Durchleuchtbarkeit (360°)
- An- und Abkopplung an Beckenteil oder unterem Rückenteil
- L x B: 750 x 540 mm
- Viskoelastisches SF-Polster, H = 45 mm, elektrisch ableitfähig, strahlendurchlässig, abnehmbar





## Kinderchirurgieplatte für medifa 5000 & 6000

### Art.-Nr. 61633

- An- und Abkopplung an Beckenteil
- L x B: 700 x 430 mm
- Integrierte Führungsschienen (EU)
- Viskoelastisches SF-Polster, H = 60 mm, elektrisch ableitfähig, abnehmbar



## Transfer-Beinplatte für medifa 5000 & 6000

### Art.-Nr. 61635

- Für die kurzzeitige Lagerung der Beine
- An- und Abkopplung an Beckenteil
- L x B: jede 900 x 500 mm
- Material: Edelstahl



## Verbreiterungssegmente für medifa 5000, 6000 & 7000 (Paar)

### Art.-Nr. 61355SF

- Segmente zur Verbreiterung der OP-Tisch-Liegefläche
- L x B: je Segment 310 x 110 mm
- Integrierte Führungsschienen (EU)
- Polster: Viskoelastisches SF-Polster, H = 70 mm, elektrisch ableitfähig, strahlendurchlässig, abnehmbar
- Alternativ mit PUR-Polster, H = 60 mm (Art.-Nr. 61355)



## TUR-Spülset für medifa 5000 & 6000

### Art.-Nr. 61120

- Bestehend aus Ablaufschale, Eimer, Becken, Sieb, Schlauch und Fahrgestell
- Adaption am Beckenteileinschub
- L x B x H (Schale): 325 x 265 x 65 mm
- Volumen (Eimer): 15 Liter



## Kassettschieber für medifa 5000 & 6000

### Art.-Nr. 61640

- Zum Einschieben von Röntgenkassetten
- Ausziehbare Teleskopstange
- L x B x H: 470 x 385 x 16 mm
- Für Röntgenkassetten mit Maßen 14" x 17" (US) geeignet
- Material: Edelstahl



## Transportbox für medifa 5000 BASIC

### Art.-Nr. 61095

- Zum sicheren Transport des OP-Tisches
- Länge x Breite x Höhe: 1200 x 800 x 952 mm
- Material: Aluminium

Lieferbar auf Anfrage!

# Ergänzendes Zubehör

Eine Vielzahl an Anbauzubehör ergänzt die disziplinären Anwendungsmöglichkeiten der Operationstische.

Zur zentralen Lagerung des Zubehörs, dient ein Zubehörwagen (Art.-Nr. 341045) aus poliertem Edelstahl.

Weiteres Zubehör finden Sie in unserem Prospekt „Zubehör für Operationstische“.



# medifa

**medifa**  
Member of REINSBERG GROUP

## Kompetenz rund um den Operationsaal

Die medifa GmbH bietet als international führender Hersteller von Medizinprodukten innovative Produkte und Lösungen für Operationssäle, mobile Hybrid-Operationssysteme und andere Bereiche in Krankenhäusern oder ambulanten OP-Zentren an. Das breite Produktportfolio umfasst mobile OP-Tische und OP-Zubehör, mobile Carbon-OP-Tische, Operationsleuchten, sowie Untersuchungs- und Behandlungstühle.

Die medifa GmbH ist eine Firma der Reinsberg Group, einem führenden und global tätigen europäischen Hersteller von Medizinprodukten und Lösungen für Krankenhäuser.

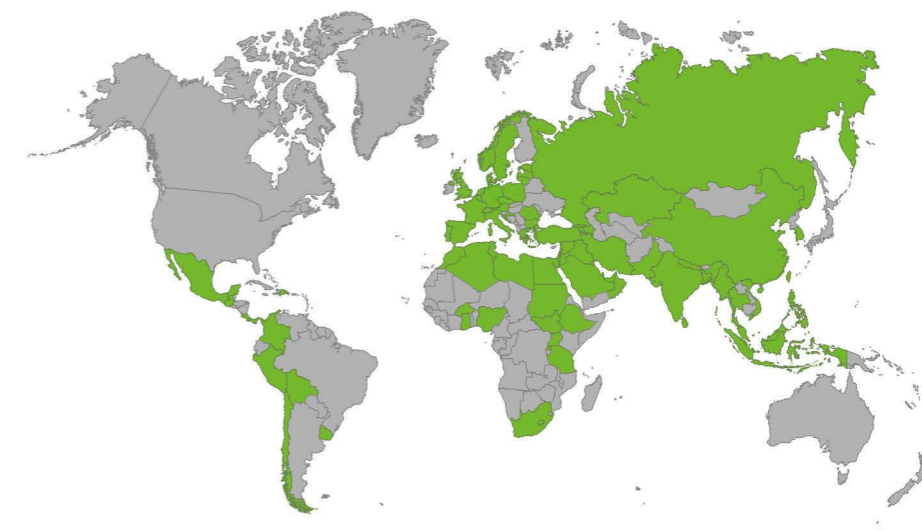
Die Entwicklung, Konstruktion und Produktion der medifa Produkte finden in Deutschland statt. Mit einem großen Wertschöpfungsanteil in der Unternehmensgruppe garantiert medifa seinen Kunden schnelle Reaktionszeiten und eine hohe Qualität „Made in Germany“ gemäß zertifizierten nationalen und internationalen Qualitätsstandards.

medifa orientiert sich konsequent an den heutigen und zukünftigen Anforderungen der Kunden. Im Einklang mit unserem Slogan „we care“ können sich Kunden aus aller Welt auf erstklassige Beratung, Verarbeitung und Qualität aus einer Hand verlassen.

## Produkte

- Operationsleuchten (medifa H!Light)
- Mobile Operationstische
- Mobile Carbon-Operationstische für minimalinvasive Anwendungen
- Zubehöre für Operationstische und -leuchten
- Untersuchungs- und Behandlungstühle (Gynäkologie, Urologie und Proktologie)
- Medizinisches Funktionsmobiliar

## medifa weltweit





# medifa

Member of REINSBERG® GROUP



## medifa GmbH

Industriestraße 5  
57413 Finnentrop  
Deutschland  
fon +49 2721 71 77 -0  
fax +49 2721 71 77 -255  
[www.medifa.com](http://www.medifa.com)  
[info@medifa.com](mailto:info@medifa.com)

Version 01-24-DE  
Änderungen aufgrund der technischen Entwicklung vorbehalten.

[www.medifa.com](http://www.medifa.com)



Made in Germany

we care.