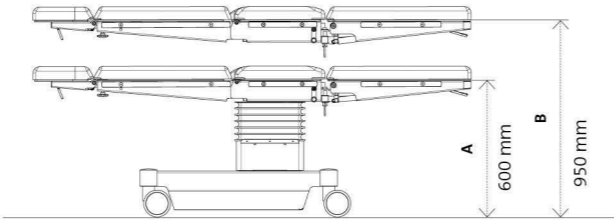
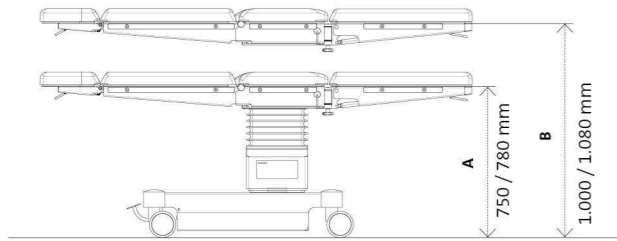
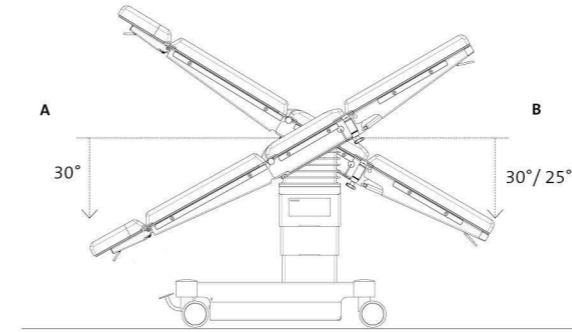


Technische Informationen



Varianten	Verstellbereich	
	Höhe A	Höhe B
501130 / 501135	750 mm	1.000 mm
504220 / 504320 / 504325	780 mm	1.080 mm

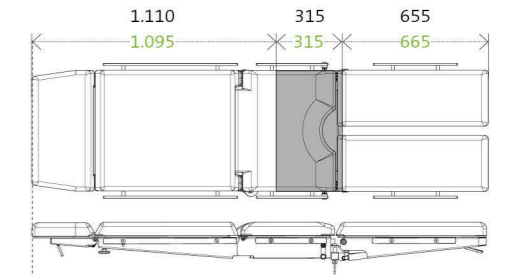
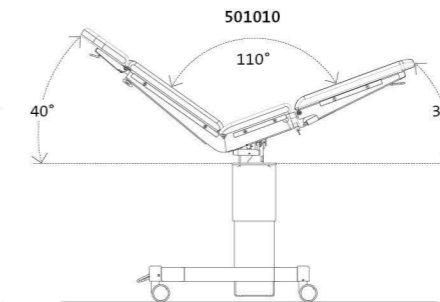
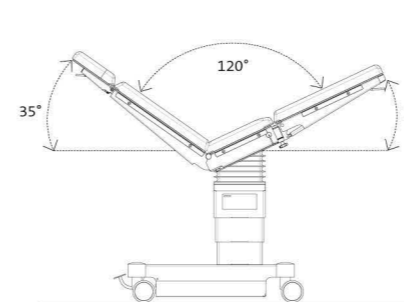
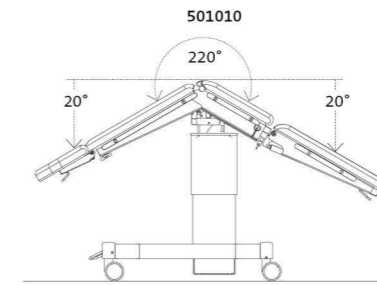
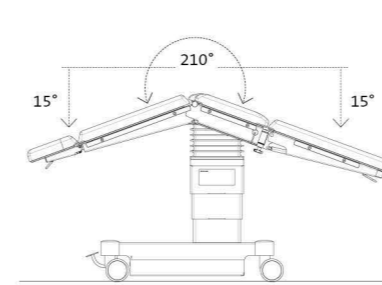
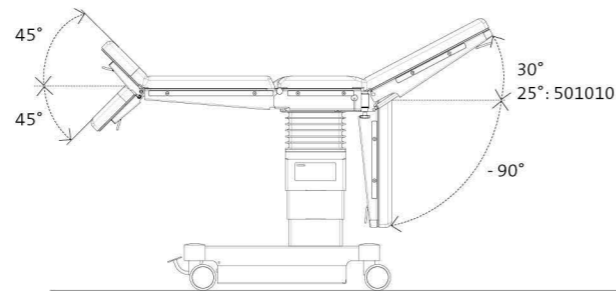
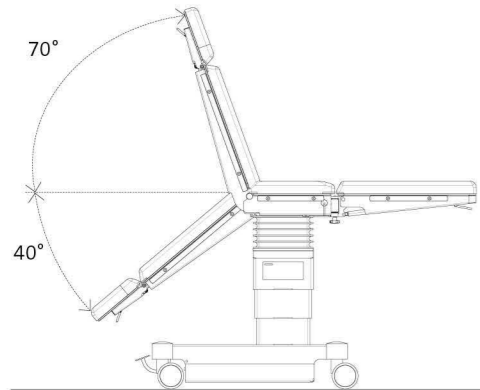
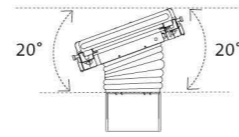
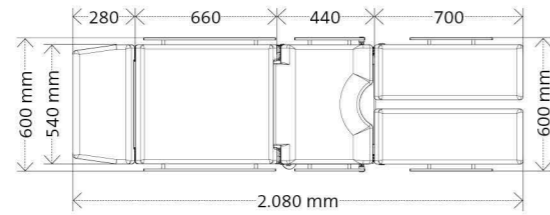
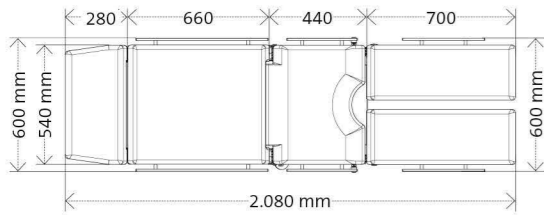
Varianten	Verstellbereich	
	Höhe A	Höhe B
505220 / 505320 / 505325	600 mm	950 mm



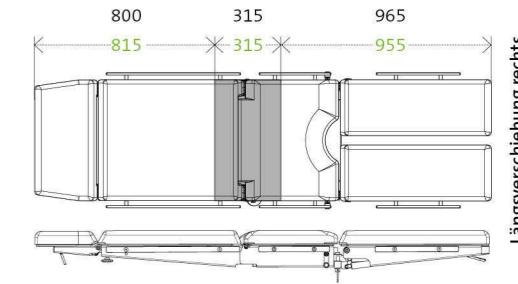
Varianten	Verstellbereich	
	A	B
501130 / 501135	30°	30°
504220 / 504320 / 504325	30°	25°
505220 / 505320 / 505325	30°	25°

Varianten	Intraoperative Bildgebung
501135	■
504325	■
505325	■

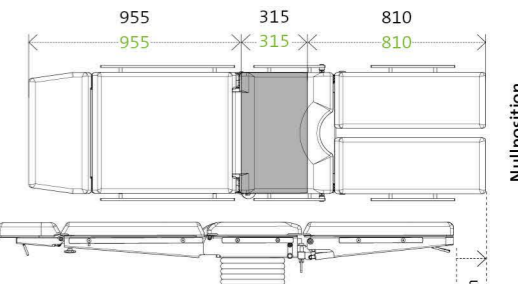
Längenangaben mit SF-Polstern



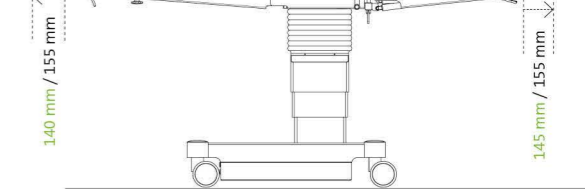
Längverschiebung links



Längverschiebung rechts



Nullposition



Technische Daten unterliegen einer allgemeinen Industrietoleranz von $\pm 3\%$.