

medifa 8000

Mobile
Röntgen-OP-Tische



we care.

Perfektion und Ergonomie

Ergonomisch geformte und durchgehend röntgentransparente Tischplatte aus hochwertigem Carbon

Integrierte kopfseitige und seitliche Führungsschienen aus Carbon

Modernes Design und Korrosionsschutz durch die Verwendung von poliertem Edelstahl

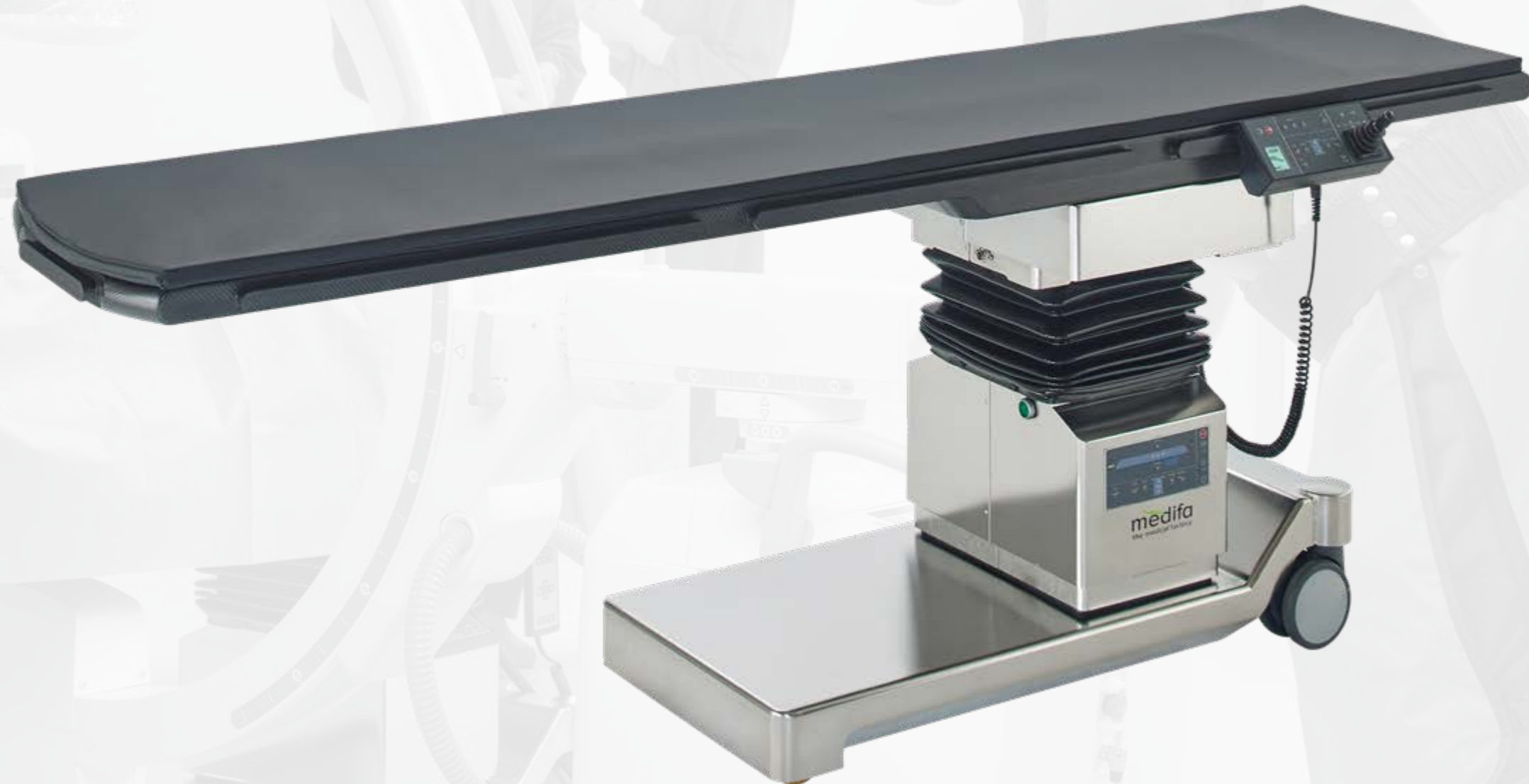
Optimale Fußfreiheit durch spezielle Sockelbauweise

Zeitgemäße Entwicklungsstandards im Sinne der wachsenden Anforderungen im OP

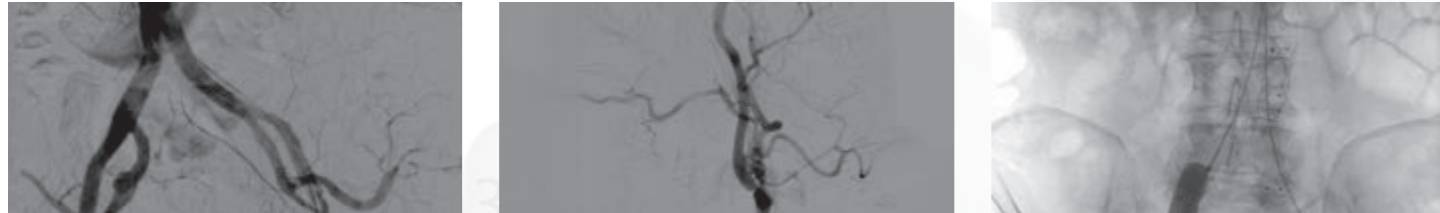
Optimale Reinigungs- und Desinfektionsmöglichkeiten durch polierte Edelstahloberflächen

Drei Memory-Positionen

Maximal zulässige Gesamtbelastung beträgt 250 kg



Intraoperatives Röntgen auf höchstem Niveau



Der Patient im Mittelpunkt

Mit Hilfe des medifa 8000 können intraoperative Röntgengeräte besonders patienten- und anwenderschonend eingesetzt werden.

Die sehr flache Carbontischplatte ermöglicht ein Höchstmaß an Röntgen-
transparenz bei geringfügiger Strahlendosis (Aluminium Equivalent: 0.8 mm).

Insbesondere durch die leicht gewölbte Form, wird die erforderliche Strahlendosis im lateralen Strahlengang erheblich reduziert.



Röntgen ohne Kompromisse

Integrierte Carbon-Führungsschienen an den Seiten sowie am Kopfende ermöglichen eine einzigartige und uneingeschränkte 360° Röntgen-
transparenz der Tischplatte.

Ergänzende Zubehöre für verschiedene medizinische Anwendungsgebiete können an der Tischplatte befestigt werden, ohne die Röntgenbildqualität durch störende Artefakte von Metallteilen zu beeinflussen.

Schlankes Design

Die schlanke Tischsäule und der flache Sockel ermöglichen eine optimale Positionierung des C-Bogens.



Präzise verschiebbar

Die Liegefläche wird horizontal und vertikal mit Hilfe eines Joysticks verschoben. Die Bewegungen können sowohl einzeln als auch separat in beide Richtungen erfolgen.

◀ 300 mm ▶



◀ 180 mm ▶



Der ideale Partner im Hybrid-OP



Ein Tisch mit unbegrenzten Möglichkeiten

Der medifa 8000 wird in zahlreichen medizinischen Anwendungsgebieten wie der Endoskopie, der kardiovaskulären Chirurgie, der Neurochirurgie, der Orthopädie, der Traumatologie, der Schmerztherapie, der Urologie

und der Wirbelsäulenchirurgie eingesetzt. Der optimale Einsatz des Röntgen-OP-Tisches, wird durch eine Vielzahl an ergänzender und zum Teil röntgentransparenter Zubehöre ermöglicht. Durch die Kombination aus Röntgen- und OP-Tisch, ist

der 8000 der ideale Partner für das Hybrid-OP, um Arbeitsabläufe schneller, einfacher und somit effizienter zu gestalten.



Kardiovaskuläre Chirurgie



Gefäßchirurgie



Neurochirurgie / Halswirbelsäule / HNO



Neurochirurgie

Bedienkonzept

Intuitiv, flexibel, einzigartig

Das neu entwickelte Bedienkonzept ermöglicht eine anwenderfreundliche und intuitive Steuerung des Röntgen-OP-Tisches. Bedienkonsole und Säulentastatur sind in der Grundausstattung enthalten und verfügen über gleiche Symbolik und Farbgestaltung.

Ein weiterer Joystick, ein Infrarot-Handschalter und ein Fußschalter sind optional erhältlich und bieten die Möglichkeit, den Röntgen-OP-Tisch aus verschiedenen Arbeitspositionen bzw. gleichzeitig durch verschiedene Anwender zu bedienen.

Einzigartig auf dem Markt ist die integrierte Memoryfunktion. Bis zu drei beliebige Anwendungspositionen können über die Bedienkonsole oder den Handschalter abgespeichert und ausgeführt werden.

Bedienkonsole, Handschalter und Säulentastatur sind zudem hintergrundbeleuchtet, um eine reibungslose Bedienung in abgedunkelten Räumen zu gewährleisten.



Bedienmöglichkeiten

1. Elektrische Funktionsauslösungen durch hintergrundbeleuchtete Bedienkonsole mit Joystick, integriertem Farbdisplay, Batterieanzeige und Memory-Funktion.
2. Hintergrundbeleuchtetes Bedienfeld für Auslösung der elektrischen Funktionen an der Tischsäule
3. Elektrische Funktionsauslösungen durch kabellosen, hintergrundbeleuchteten Infrarot-Handschalter mit integriertem Farbdisplay, Batterieanzeige und Memory-Funktion (optional, Art.-Nr. 804070)
4. Zusätzlicher Joystick zur horizontalen und vertikalen Verschiebung der Tischplatte (optional, Art.-Nr. 804080)
5. Alternative Möglichkeit der elektrischen Funktionsauslösungen Höhe, Lateral und Trendelenburg mittels Fußschalter (optional, Art.-Nr. 804060)



Grundausrüstung



800200

- Bedienkonsole mit Farbdisplay und Joystick für elektrische Funktionen
- Zusätzliche Bedieneinheit für elektrische Funktionen an der Tischsäule
- Durchgehend röntgenstrahlendurchlässige Carbon-Tischplatte
- Durchleuchtbarkeitsfaktor der Tischplatte: 0,8 mm (Aluminium Equivalent)
- Tischplatte mit seitlichen Führungsschienen (EU) aus Carbon zur Zubehöraufnahme
- Stirnseitige Führungsschiene (EU) aus Carbon zur Anbringung von Kopflagerungssegmenten
- Längsverschiebbarkeit der Tischplatte
- Querverschiebbarkeit der Tischplatte
- Abspeichern und Abrufen von bis zu drei beliebigen Anwendungsfunktionen (Memory-Funktion)
- Polsterauflage H=20 mm, elektrisch ableitfähig
- Netzbetrieb 110V oder 220V / 50-60 Hz
- Akkumulatoren und Ladegerät im Tisch integriert
- Batteriekapazitätsanzeige an der Bedienkonsole
- Fahrbarkeit mit Zentralbremse
- Maximal zulässige Gesamtbelastung: 250 kg
- Liegeflächenmaße (L x B): 2335 x 540 mm
- Eigengewicht: 200 kg



Verstellbereich

800200

	Höhenverstellung	750 - 1100 mm	●
	Trendelenburg	-25° / +25°	●
	Lateralverstellung	-20° / +20°	●
	Horizontale Verschiebbarkeit der Tischplatte	bis 300 mm	●
	Vertikale Verschiebbarkeit der Tischplatte	bis 180 mm	●
	Fahrbarkeit		■
	Zentralbremse		■
	Memory (3 Positionen)		●
	Maximal zulässige Gesamtbelastung		250 kg

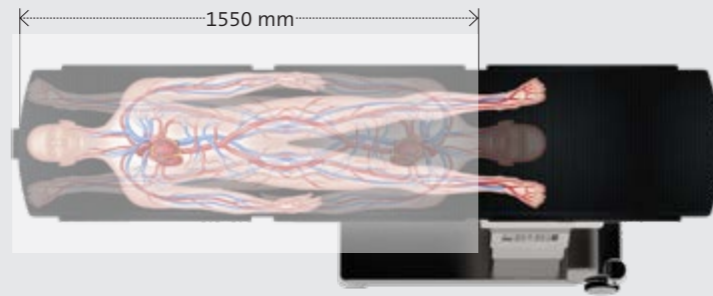
■ Manuell ● Elektrisch

Bei den angegebenen Maßen und Gradzahlen handelt es sich um Circa-Angaben. Fertigungsbedingte Abweichungen sind möglich.

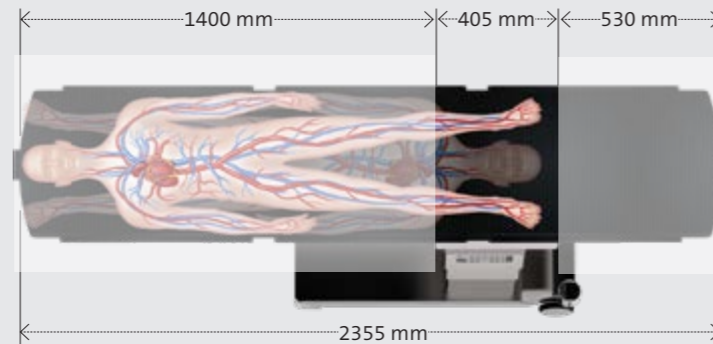
Technische Informationen

- Durchgehende Röntgentransparenz mit einer Länge von bis zu 1550 mm (1300 mm mit 360°-Röntgentransparenz)
- Bis zu 1850 mm durchgehende Röntgentransparenz (1600 mm mit 360°-Röntgentransparenz) bei Anbringung einer optionalen Kopfstütze (Art. 811076 oder 811078)
- Liegefläche mit einer Gesamtlänge von 2335 mm für jede Patientengröße geeignet
- Liegefläche ist durch Anbringung optionaler, röntgentransparenter Verbreiterungssegmente (Art. 81355) auf bis zu 640 mm erweiterbar
- Bei Zentrallagerung des Patienten über der Säule, beträgt die sichere Arbeitslast 300 kg

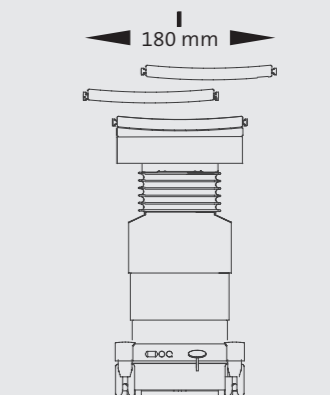
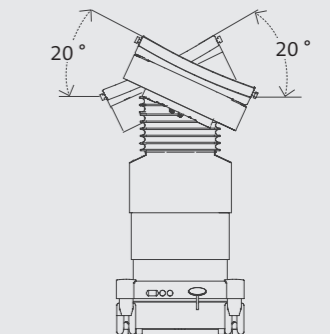
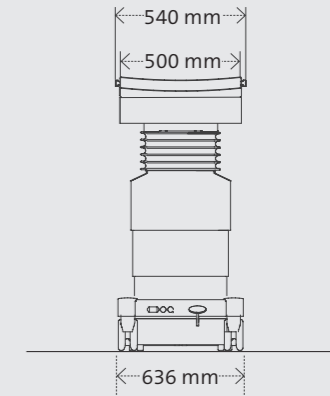
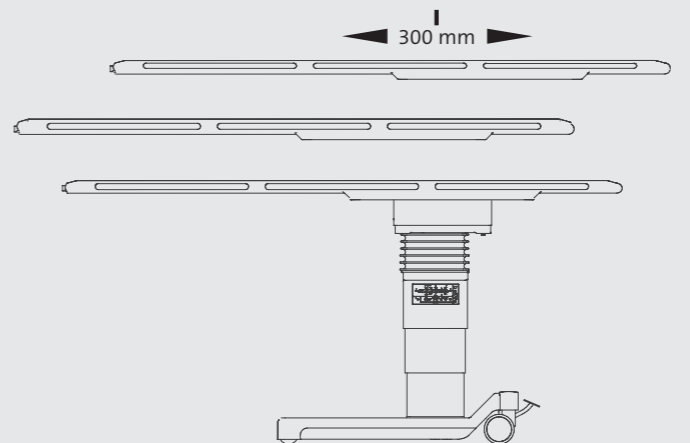
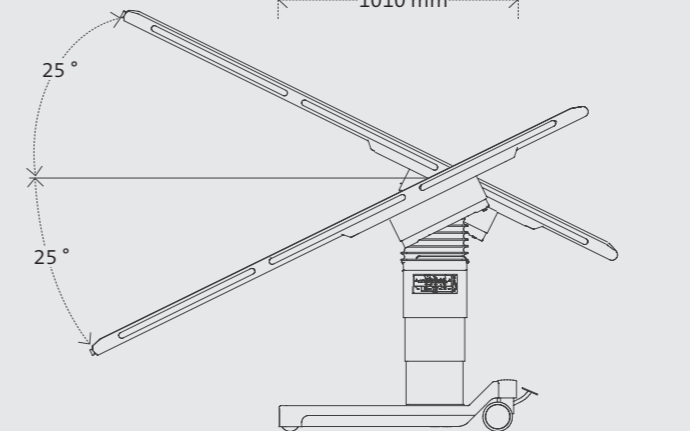
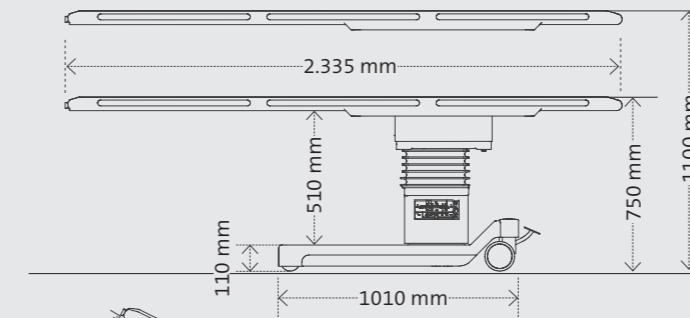
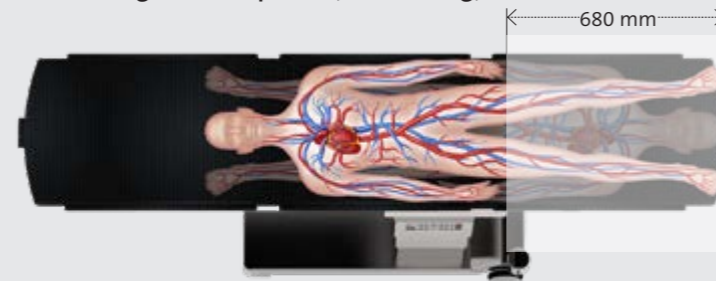
Horizontale Verschiebung der Tischplatte (linksseitig)



Nullposition



Horizontale Verschiebung der Tischplatte (rechtsseitig)





Fußschalter

- Zur Steuerung der Grundfunktionen Höhen-, Lateral- und Trendelenburg-Verstellung
- Kabelgebunden
- Nicht nachrüstbar

Art.-Nr. 804060

Passend für: 800200



Infrarot-Handschalter

- Kabellose Datenübertragung
- Bedienfeld für alle elektrischen Röntgen-OP-Tisch-Funktionen
- Inkl. Ladestation

Art.-Nr. 804070

Passend für: 800200



Handschalterkonsole

- Zur Ablage des Handschalters an seitlicher oder kopfseitiger Führungsschiene
- Neigbar

Art.-Nr. 61575

Material: Edelstahl

Passt an Führungsschiene (EU)



Joystick

- Zur Steuerung der horizontalen und vertikalen Verschiebung der Tischplatte
- Mit Feststellhebel

Art.-Nr. 804080

Passend für: 800200



Befestigungskloben

- Zur Aufnahme von Zubehören mit Rundstange (Ø = 16-18 mm)
- Drehbar

Art.-Nr. 81511

Passt an Führungsschiene (EU)



Narkosebügel

- Beidseitig ausziehbar
- Inkl. Befestigungskloben, ohne Armfessel

Art.-Nr. 81750

Passt an Führungsschiene (EU)

Armfessel

- Zum Einhängen an Narkosebügel

Art.-Nr. 61755

Passend für: 81750

Zubehör



Flexibler Narkosebogen

- Biegsam
- Individuell einstellbar
- Inkl. Befestigungskloben

Art.-Nr. 81751

L: 2000 mm

Passt an Führungsschiene (EU)



Handgurte

- Zur Fixierung der Hand oder des Arms
- Inkl. Befestigungskloben
- Paar

Art.-Nr. 81406

Passt an Führungsschiene (EU)



Infusionsstange

- Ausziehbar
- Mit vier Haken
- Inkl. Befestigungskloben

Art.-Nr. 81815

Passt an Führungsschiene (EU)



Gelenkarm mit Kopfkalotte

- Flexible Positionierung der Kopfkalotte durch drei Gelenke
- Zentrale Feststellschraube zur schnellen Positionierung und Fixierung der Kopfkalotte
- Zur Aufnahme des Kopfes in Bauch- und Rückenlage
- Ovale Polster mit Ausschnitt

Art.-Nr. 81110

Polster: PUR

Elektrisch ableitfähig

Passt an Führungsschiene (EU)



Körper- und Beingurt

- Stufenlos einstellbar
- Mit Klettverschluss

Art.-Nr. 81405

Passt an Führungsschiene (EU)



DORO® Kopfkalottensystem Erwachsene

- Zur Aufnahme des Kopfes in Bauch- oder Rückenlage
- Strahlendurchlässig
- Inkl. Befestigung und abnehmbarer Gelpolster

Art.-Nr. 811076

Passt an Führungsschiene (EU)

Bestehend aus:

- 561060 - Adapter für Zubehör
- 561061 - Zwischenstück kurz
- 561062 - Zwischenstück lang
- 561067 - Schädelklemmenadapter
- 561077 - Kopfkalotte Erwachsene

Zubehör



DORO® Kopfkalottensystem Kinder

- Zur Aufnahme des Kopfes in Bauch- oder Rückenlage
- Strahlendurchlässig
- Inkl. Befestigung und abnehmbarer Gelpolster

Art.-Nr. 811078

Passt an Führungsschiene (EU)

Bestehend aus:
561060 - Adapter für Zubehör
561061 - Zwischenstück kurz
561062 - Zwischenstück lang
561067 - Schädelklemmenadapter
561079 - Kopfkalotte Kinder



Wirbelsäulenbrücke

- Strahlendurchlässig
- Uneingeschränkter C-Bogen-Zugang
- Verstellbare Breite zur individuellen Patienten Anpassung
- Inkl. Handkurbel

Art.-Nr. 81900

Maximales Patientengewicht: 227 kg



DORO® Schädelklemmensystem

- Zur Fixierung des Kopfes bei neurochirurgischen Eingriffen
- Strahlendurchlässig
- Inkl. Befestigung

Art.-Nr. 811069

Passt an Führungsschiene (EU)

Bestehend aus:
561060 - Adapter für Zubehör
561061 - Zwischenstück kurz
561062 - Zwischenstück lang
561067 - Schädelklemmenadapter
561068 - Schädelklemme

Schädeldornen 811073 oder 811074 sind separat zu bestellen



Armauflage

- Schwenkbar
- Strahlendurchlässig
- Inkl. Polsterauflage und Befestigungskloben mit Schnelladaption
- Alternativ auch mit Polsterhöhe H = 40 mm (Art.-Nr. 81220_2) und H = 60 mm (Art.-Nr. 81220_3) erhältlich

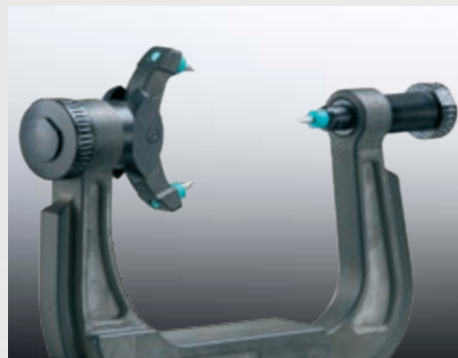
Art.-Nr. 81220_1

L x B: 650 x 140 mm

Polster: Kunstleder bezogener Schaumstoff, H= 20 mm

Elektrisch ableitfähig

Passt an Führungsschiene (EU)



DORO® Schädeldornen für Erwachsene

- Wiederverwendbar
- Drei Stück

Art.-Nr. 811073

Material: Titan

Passt an 811069

DORO® Schädeldornen für Kinder

- Wiederverwendbar
- Drei Stück

Art.-Nr. 811074

Material: Titan

Passt an 811069



Armauflage

- Flexible Positionierung des Patientenarms durch drei Gelenke
- Zentrale Feststellschraube zur schnellen Positionierung und Fixierung des Gelenkarms
- Armpolster dreh- und kippbar durch Kugelgelenk
- Inkl. Befestigungskloben und Befestigungsgurt

Art.-Nr. 81217

L x B: 400 x 115 mm

Polster: PUR, H = 40 mm

Elektrisch ableitfähig

Passt an Führungsschiene (EU)

Zubehör



Armauflage

- Armpolster dreh- und kippbar über Kugelgelenk
- Höhenverstellbar
- Horizontal verschiebbar
- Inkl. Befestigungskloben und Befestigungsgurt

Art.-Nr. 81211

L x B: 400 x 115 mm

Polster: PUR, H = 40 mm

Elektrisch ableitfähig

Passt an Führungsschiene (EU)



Seitenstütze / Armauflage

- Zur sicheren Abstützung des Patienten
- Zur Lagerung des Arms
- Dreistufig abklappbar (aufrecht, waagrecht, nach unten)

Art.-Nr. 81092

Passt an Führungsschiene (EU)



Armschutz

- Inkl. Polster

Art.-Nr. 81345

L x H: 410 x 180 mm



Halterung

- Zur Aufnahme von Körperstützen
- Höhenverstellbar und ausziehbar
- Schwenkbar um 360°
- Körperstützen über Kugelgelenk positionierbar
- Inkl. Befestigungskloben

Art.-Nr. 81361

Passt an Führungsschiene (EU)



Arm- und Handchirurgietisch

- Gute Strahlendurchlässigkeit durch Carbon-Ablageplatte
- Freischwebend
- Inkl. Befestigungskloben zur Schnelladaptation, Polster und Stützfuß

Art.-Nr. 81230

L x B: 815 x 430 mm

Polster: Soft Foam Core, 30 mm

Elektrisch ableitfähig

Passt an Führungsschiene (EU)



Körperstütze

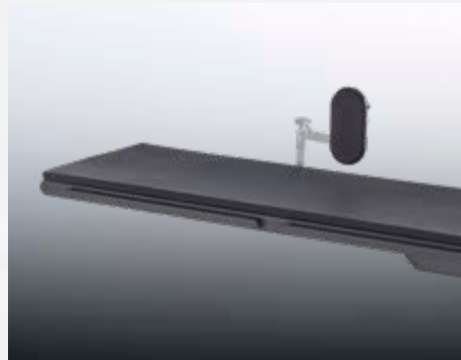
- Zum Abstützen von Pubis, Sacrum oder Sternum

Art.-Nr. 61361_1

Ø: 100 mm

Polster: PUR

Passt an 81361, 61361



Körperstütze

- Zum Abstützen von Schulter oder Seite

Art.-Nr. 61361_2
L x B: 220 x 110 mm
Polster: PUR
Passt an 81361, 61361



Körperstütze

- Zum Abstützen von Rücken oder Gesäß

Art.-Nr. 61361_3
L x B: 220 x 110 mm
Polster: PUR
Passt an 81361, 61361



Stützrolle

- Zur seitlichen Lagerung des Patienten

Art.-Nr. 61361_4
L x Ø: 190 x 100 mm
Polster: PUR
Passt an 81361, 61361



Verbreiterungssegmente

- Zur seitlichen Verbreiterung der Liegefläche
- Strahlendurchlässig
- Integrierte Führungsschienen
- Inkl. Befestigung und Polster
- Paar
- Alternativ auch mit Polsterhöhe H = 40 mm (Art.-Nr. 81355_2) und H = 60 mm (Art.-Nr. 81355_3) erhältlich

Art.-Nr. 81355_1
L x B: 600 x 50 mm
Polster: Kunstleder bezogener Schaumstoff, H = 20 mm
Passt an Führungsschiene (EU)



Führungsschienenadapter

- Zur Anbringung von externen Zubehören an Edelstahl-Führungsschiene
- Inkl. Schnelladaptionklemme

Art.-Nr. 81560
L: 200 mm
Adaption an Führungsschiene (EU)



Streustrahlenschutz

- Schützt den Unterkörper des Anwenders vor Sekundärstrahlung
- Drei Segmente (je 750 x 290 mm)
- Inkl. Befestigung

Art.-Nr. 81040
Röntgenröhren-Spannungsbereich: 50 - 120 kV
Passt an Führungsschiene (EU)



Streustrahlenschutz mit Aufsatz

- Schützt den Körper des Anwenders vor Sekundärstrahlung
- Drei untere Segmente (je 750 x 290 mm)
- Vier obere Segmente (je 270 x 180 mm)
- Inkl. Befestigung

Art.-Nr. 81045

Röntgenröhren-Spannungsbereich:
50 - 120 kV

Passt an Führungsschiene (EU)



Bandscheiben-OP Kissen

- Zur Lagerung des Patienten bei Operationen an Bandscheiben und Wirbelsäule
- Strahlendurchlässig

Art.-Nr. 61900

L x B x H: 820 x 450 x 90 mm

Material: Soft Foam Core

Elektrisch ableitfähig



Kopfstützpolster

- Zur Positionierung des Patienten in Rückenlage
- Zur Prävention von Lagerungsschäden
- Strahlendurchlässig

Art.-Nr. 61147

L x B: 250 x 250 mm

Material: PUR

Elektrisch ableitfähig



Kopfring aus Silikongel

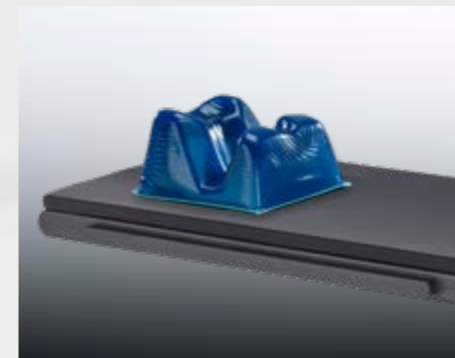
- Zur Positionierung des Patienten in Rückenlage
- Zur Prävention von Lagerungsschäden

Art.-Nr. 61115

H: 45 mm

Ø (innen): 75 mm

Ø (außen): 200 mm

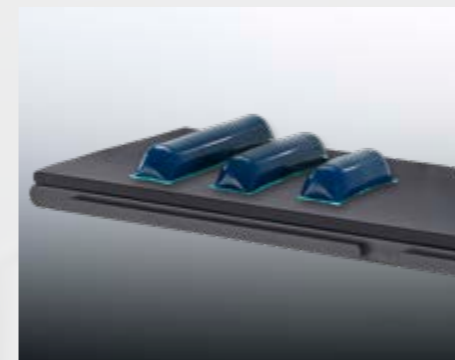


Kopflagerungskissen aus Silikongel für Erwachsene

- Zur Positionierung des Patienten in Bauchlage
- Zur Prävention von Lagerungsschäden

Art.-Nr. 61910

L x B x H: 280 x 240 x 150 mm



Kopflagerungskissen aus Silikongel für Kinder

- Zur Positionierung des Patienten in Bauchlage
- Zur Prävention von Lagerungsschäden

Art.-Nr. 61911

L x B x H: 260 x 230 x 140 mm

Halbrolle klein aus Silikongel

- Zur Prävention von Lagerungsschäden

Art.-Nr. 61920

L x B x H: 305 x 100 x 75 mm

Halbrolle mittel aus Silikongel

- Zur Prävention von Lagerungsschäden

Art.-Nr. 61921

L x B x H: 405 x 100 x 75 mm

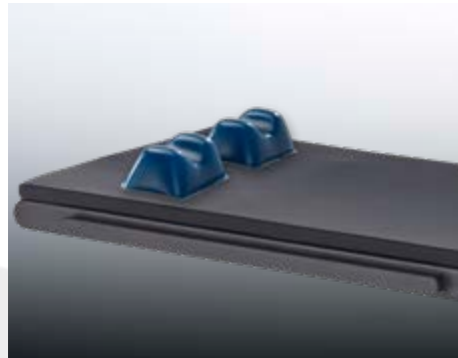
Halbrolle groß aus Silikongel

- Zur Prävention von Lagerungsschäden

Art.-Nr. 61922

L x B x H: 510 x 100 x 75 mm

Zubehör



Fersenpolster aus Silikongel

- Zur Positionierung des Patienten in Rückenlage
- Zur Prävention von Lagerungsschäden an den Fersen
- Paar

Art.-Nr. 61940

L x B x H: 190 x 100 x 70 mm



Polsterauflage

- Polsterauflage für 800200
- Alternativ auch mit Polsterhöhe H = 40 mm (Art.-Nr. 800040) und H = 60 mm (Art.-Nr. 800060) erhältlich

Art.-Nr. 800020

L x B: 2340 x 540 mm

Polster: Viskoelastischer Schaumstoff, H = 20 mm

Passend für: 800200

Unser Gesamtprogramm:

Mobile Operationstische und OP-Tisch-Zubehör

- medifa 8000
- medifa 7000
- medifa 6000
- medifa 5000
- medifa 5000 Basic
- Zubehör für OP-Tische



Untersuchungs- und Behandlungsstühle

- medifa 4000 GYN
- medifa 4000 URO



Medizinisches Funktionsmobiliar und Multifunktions-tische

- medifa 3000
- medifa 2000





we care.



Follow us:
facebook.com/medifamedical



Version 0001-18-DE
Änderungen vorbehalten.

www.medifa.com | a company of the medifa healthcare group

medifa GmbH & Co. KG

Industriestraße 5
57413 Finnentrop
Germany
fon +49 2721 71 77 -0
fax +49 2721 71 77 -255
info@medifa.com

Made in Germany

