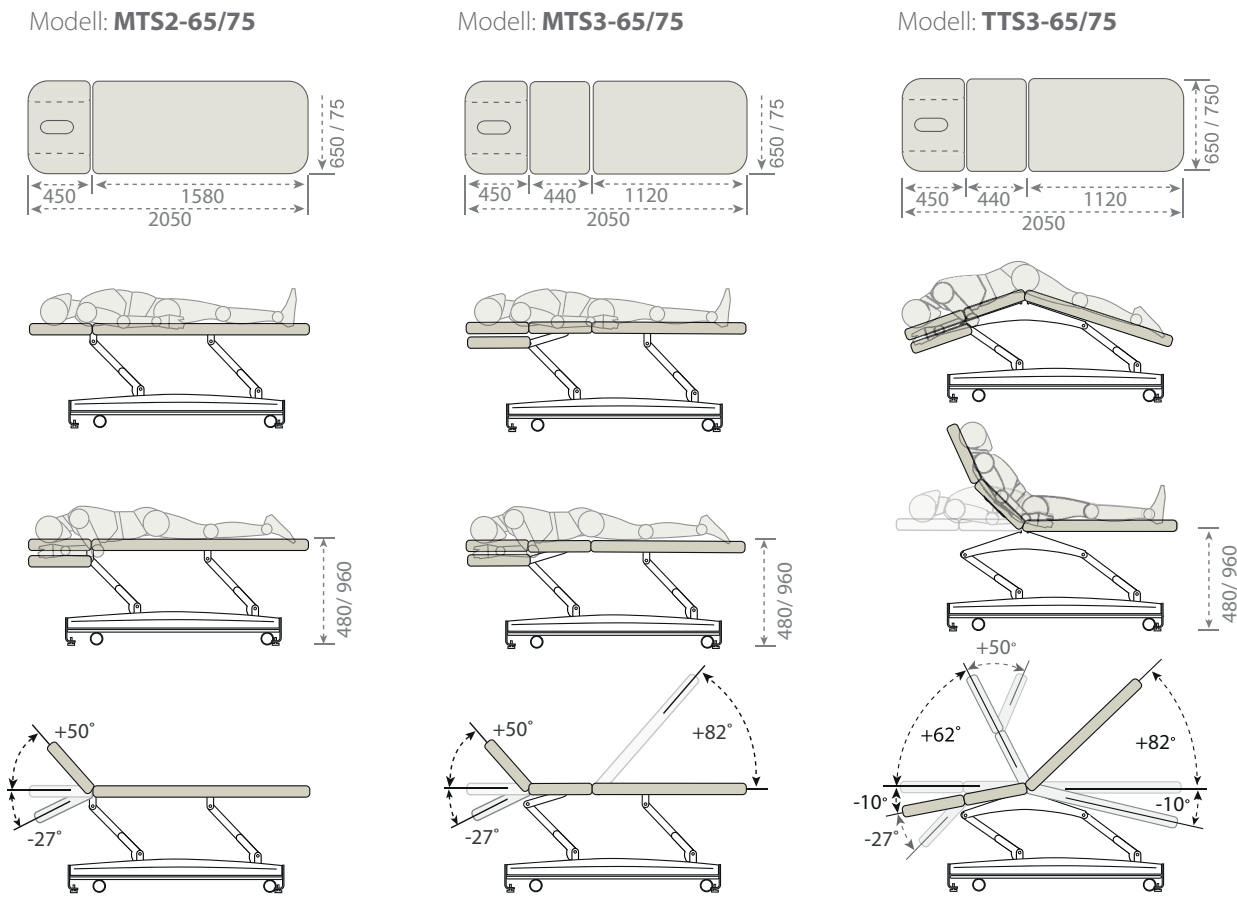


## Technische Daten



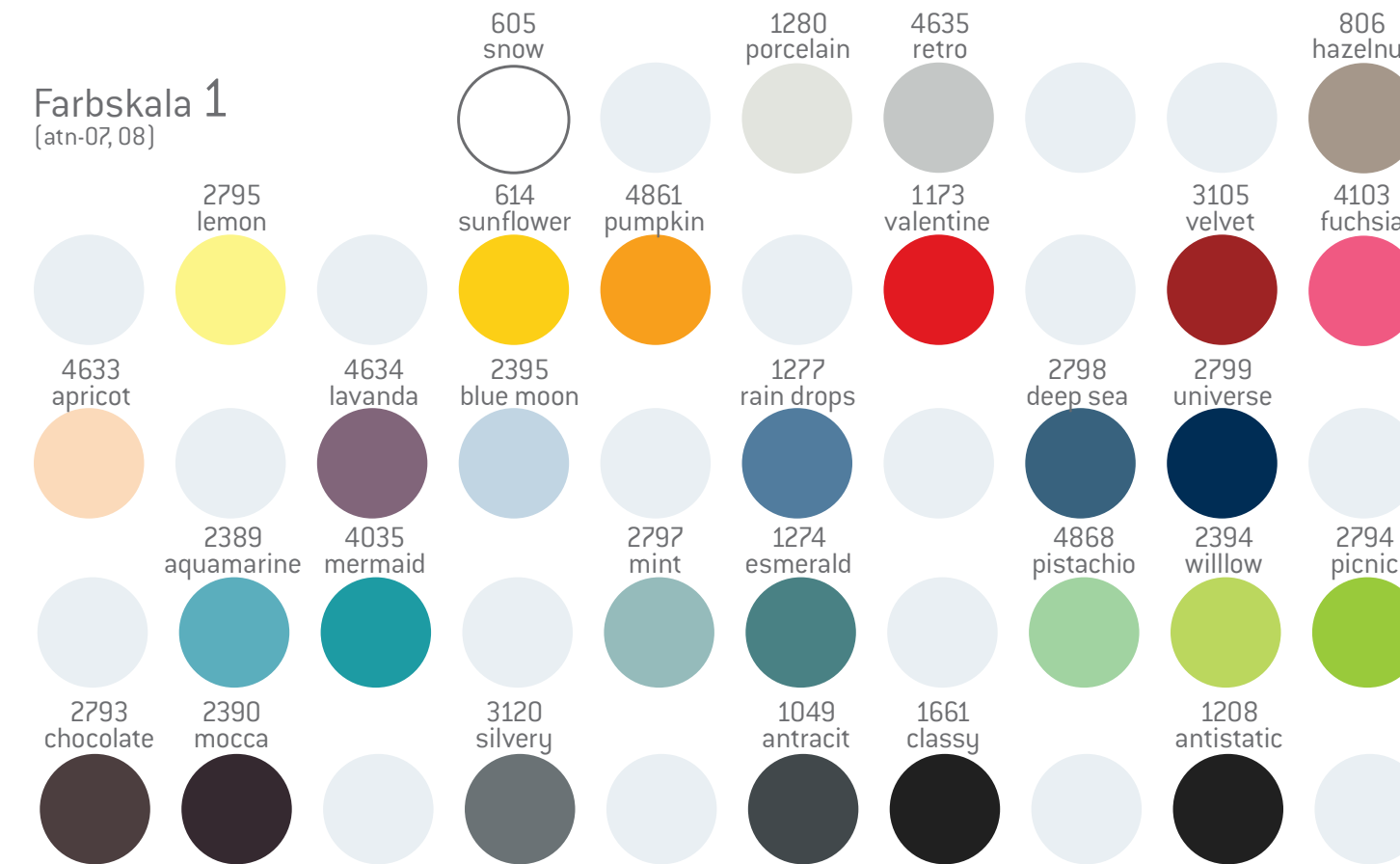
## Ausstattungs- und Zubehörverzeichnis

Serienmäßig ● Option ○

	MTS2-B	MTS3-B	TTS3-B
weiche Schaumstoffpolsterung BASIC (8 cm) – SER-SFU8-SB	●	●	●
feste Schaumstoffpolsterung BASIC (8 cm) – FFU8-SB	○	○	○
Nasenschlitz mit Einsatz	●	●	●
Fußschalter – SER-FSW	●	●	●
Fußschalter mit "Doppelklick"-Sicherheitsfunktion – SFSW	○	○	○
3-teilige Kopfteil – TVL-SB	○	○	○
Papierrollenhalter am Kopfteil (Nicht in Kombination mit TVL-SB möglich) – NZP1-S	○	○	○
Papierrollenhalter am Untergestell – NZP2-S	○	○	○
PVC-Schutzüberzug für Fußteil – PVC8-SB	○	○	○
Sicherheits-Sperbox – EVV-S	○	○	○
Potentialausgleich-Steckverbinder – PPEQ	○	○	○
einziehbare Rollen (Ø 75 mm)	●	●	●
standardmäßige 250 kg Tragfähigkeit	●	●	●

## Farbkarte

### Farbskala 1 (atn-07, 08)



## Massage und Physiotherapie Behandlung



# MASSAGE UND THERAPIE LIEGEN S BASIC



**Kopfteil**  
- Nasenschlitz mit passendem Einsatz  
- optional 3-teiliger Kopfteil  
- einfacher Schraubmechanismus für die Verstellung der Armstützen

**Polsterung**  
- strapazierfähige, nahtlose, 8 cm dicke Polsterung aus zweilagigem Schaumstoff  
- hochwertiges Kunstleder

**Einziehbare Rollen**  
- vier kleine Rollen, um die Liege leicht durch den Raum zu bewegen  
- einfache Fußhebelbedienung von beiden Seiten

**Liegenunterbau**  
- geschützt durch haltbare ABS-Kunststoffabdeckung  
- schraubenlose Befestigung zur leichteren Reinigung

**Fußschalter**  
- einfache Fußbedienung

**Tragfähigkeit**  
- perfekt Stabilität durch standardmäßige 200 kg Tragfähigkeit

## Für perfekten Komfort

Massage- und Therapieliegen S - basic bieten Ihren Kunden und Patienten **maximalen Komfort** bei Massage- oder Physiotherapie-Behandlungen. Die **8 cm dicke weiche oder feste SCHAUMSTOFFPOLSTERUNG** bietet eine breite und bequeme Liegefläche. Die Liegen verfügen standardmäßig über einen **NASENSCHLITZ** im Kopfteil, einschließlich eines passenden **EINSATZES**. Das **Gesicht** Ihrer Patienten wird während der Behandlung in Bauchlage **sanft gestützt**. Um sicherzustellen, dass Nacken, Schultern und Rücken des Patienten **vollständig entspannt** sind, können Sie einen **3-TEILIGEN KOPFTEIL** wählen. Die Armstützen werden separat mit einem einfachen Schraubmechanismus eingestellt.

Die **ELEKTRISCHE HÖHENVERSTELLUNG** hilft Ihnen dabei, Ihre **Gesundheit zu erhalten**, da die Liege bei jeder einzelnen Behandlung genau auf die richtige Höhe eingestellt werden kann. Dank eines einfachen **FUSSSCHALTERS** können Sie die Höhe beim Arbeiten leicht einstellen, selbst wenn Ihre Hände mit Öl oder Creme eingerieben sind. Die Liegeteile werden von Gasfedern getragen, mit denen Sie die Position Ihrer Patienten mühelos und schnell einstellen können.

## Vollständig auf verschiedene Behandlungen einstellbar

Alle drei basic-Modelle der Massage- und Therapieliegen sind eine **perfekte preiswerte Kombination** von **ELEGANZ** und **FUNKTIONALITÄT** für Massagestudios, Spas, Resorts und Physiotherapie-Praxen. Zwei Modelle der Massageliegen bieten eine **breite und komfortable Liegefläche** für Massagen und Therapien. Wenn Behandlungen Positionen mit negativer Neigung erfordern, um die **Jackknife-** oder die **Trendelenburg-Position** zu ermöglichen, wählen Sie das Modell der Therapieliege. Alle Liegeteile sind manuell einstellbar.

Zusammen mit einer **TRAGFÄHIGKEIT** von **200 kg** sorgt die **schlanke, aber solide Konstruktion** für **perfekte Stabilität**, selbst wenn Sie während der Behandlung starken Druck ausüben. Die Liegen sind außerdem mit **EINZIEHBAREN ROLLEN** ausgestattet, so dass sie problemlos in einem Raum hin und her bewegt werden können, ansonsten stehen sie fest auf ihren vier **GUMMIFÜSSEN**.

## Einfache Reinigung

Um eine **einfache Reinigung** und **hohe Hygienestandards** zu gewährleisten, ist die **POLSTERBEZUG OHNE NÄHTE** und aus hochwertigem Kunstleder gefertigt.

Die **ABS-KUNSTSTOFFABDECKUNG**, die den Liegenunterbau schützt, ist **schraubenlos** und dadurch **völlig glatt**. Die **VERSTELLHEBEL** für Kopf- und Beintteile mit ihrem im Rahmen **integrierten** Mechanismus sind **leichter zu betätigen und reinigen**.