

AMIGO



Die leichten und robusten Funktionswagen sorgen für kraftsparende Momente im Klinikalltag.

HOSPIMED*

WWW.HOSPIMED.CH

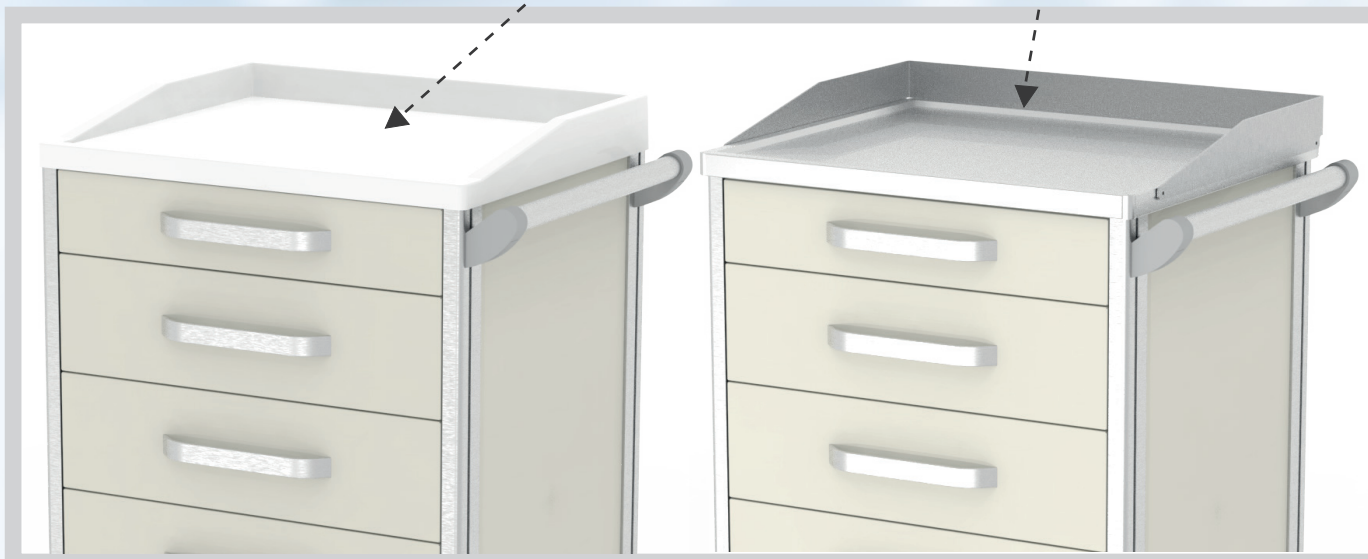
DER NEUE FUNKTIONSWAGEN AMIGO BESTICHT DURCH DAS LEICHTE ALUMINIUM-DESIGN

Die hochwertige Konstruktion überzeugt durch absolute Stabilität, Leichtigkeit, Modularität und Vielseitigkeit. Mit dem reichhaltigen und nachrüstbaren Zubehör können Sie Ihren Verband-, Narkose-, Notfall- oder Pflegewagen individuell ausrüsten. Optimale Hygiene und reduziertes Eigengewicht durch hochwertige und langlebige Aluminium-Konstruktion.

PERFEKTE ARBEITSFLÄCHE NACH WAHL

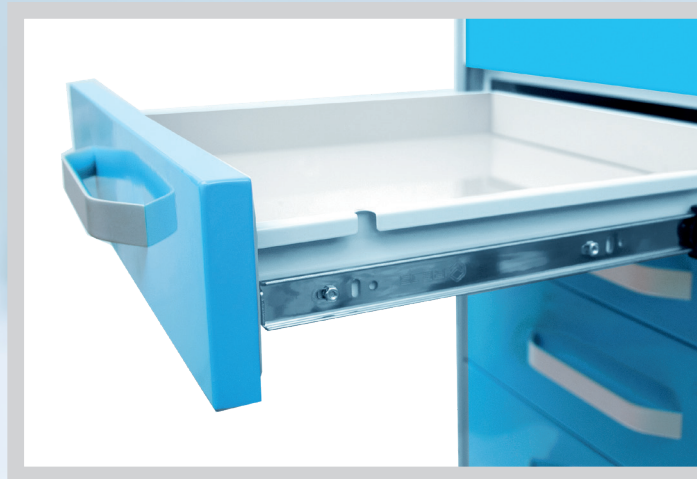
Hochwertige Arbeitsfläche inkl. 3-seitiger Galerie sorgt für hygienische Voraussetzung.

Wählbar in der Ausführung ABS oder Edelstahl.



SCHUBLADEN

Der 100%ige Vollauszug erlaubt die volle Nutzung von allen Schubladen. Die Staubschutzmembranen sorgen für optimale Hygiene.



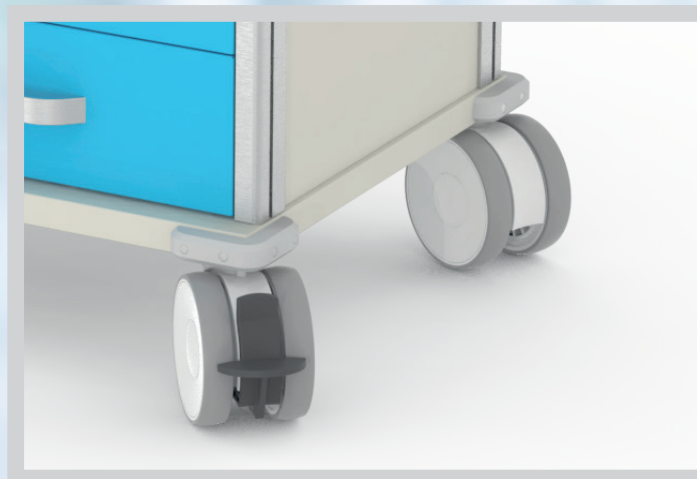
AUSZIEHPLATTE

Die grosse und stabile seitliche Ausziehplatte ermöglicht eine zusätzliche nutzbare Arbeitsfläche.



ROLLEN

Optimale Wendigkeit durch grosse Doppellaufrollen. Wandabweiser schützen Wagen und Wände vor Beschädigungen.



SCHIEBEGRIFF

Platzsparender und ergonomischer Schiebegriff unterstützt die Manövrierbarkeit.

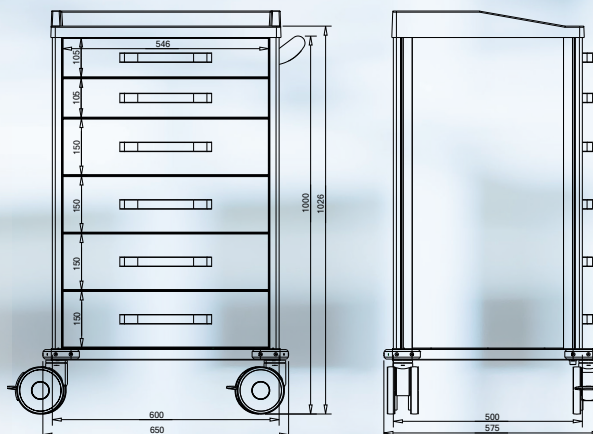


Anästhesiewagen Amigo I

Art.-Nr. TMA 105150



- Korpusbreite 600 mm
- hochwertige, stabile und rostfreie Aluminium-Konstruktion
- Arbeitsplatte mit Galerie aus ABS Kunststoff
- sämtliche Schubladen mit Vollauszug und Staubschutzmembrane
- 2 Schubladen 105 mm hoch
- 4 Schubladen 150 mm hoch
- 4 Doppellenkrollen Mod. "Classic" Ø 125 mm, 2 davon mit Feststeller
- Fahrgestell mit Wandabweiser
- Abm: 650 x 575 x 1025 mm (BxTxH)
- Korpusfarbe: grauweiss RAL 9002
- Front gem. RAL Farbkarte

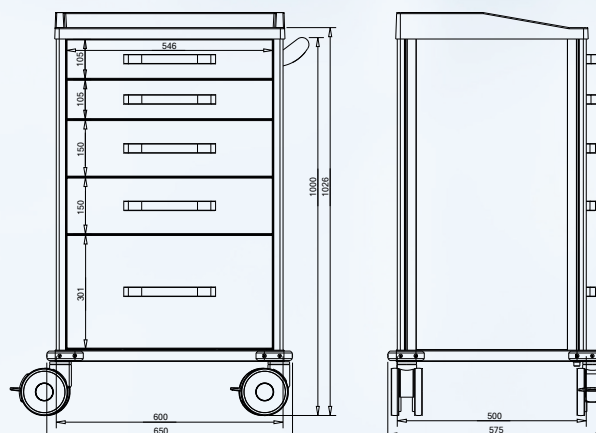


Anästhesiewagen Amigo II

Art.-Nr. TMA 105301



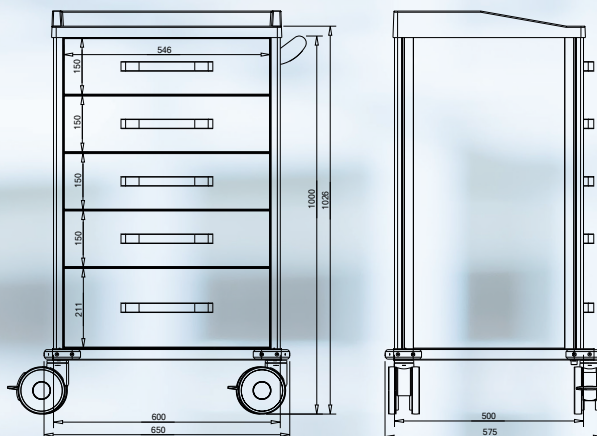
- Korpusbreite 600mm
- hochwertige, stabile und rostfreie Aluminium-Konstruktion
- Arbeitsplatte mit Galerie aus ABS Kunststoff
- sämtliche Schubladen mit Vollauszug und Staubschutzmembrane
- 2 Schubladen 105 mm hoch
- 2 Schubladen 150 mm hoch
- 1 Schublade 301 mm hoch
- 4 Doppellenkrollen Mod. "Classic" Ø 125 mm
- 2 davon mit Feststeller
- Fahrgestell mit Wandabweiser
- Abm: 650 x 575 x 1025 mm (BxTxH)
- Korpusfarbe: grauweiss RAL 9002
- Front gem. RAL Farbkarte



Verband- und Behandlungswagen Amigo III

Art.-Nr. TMA 150211

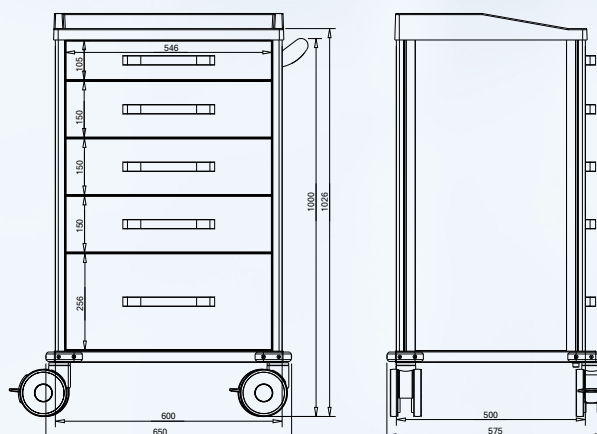
- Korpusbreite 600 mm
- hochwertige, stabile und rostfreie Aluminium-Konstruktion
- Arbeitsplatte mit Galerie aus ABS Kunststoff
- sämtliche Schubladen mit Vollauszug und Staubschutzmembrane
- 4 Schubladen 150 mm hoch
- 1 Schublade 211 mm hoch
- 4 Doppel-Lenkrollen Mod. "Classic" Ø 125 mm, 2 davon feststellbar
- Fahrgestell mit Wandabweiser
- Abm: 650 x 575 x 1025 mm (BxTxH)
- Korpusfarbe: grauweiss RAL 9002
- Front gem. RAL Farbkarte



Verband- und Behandlungswagen Amigo IV

Art.-Nr. TMA 105256

- Korpusbreite 600 mm
- hochwertige, stabile und rostfreie Aluminium-Konstruktion
- Arbeitsplatte mit Galerie aus ABS Kunststoff
- sämtliche Schubladen mit Vollauszug und Staubschutzmembrane
- 1 Schublade 105 mm hoch
- 3 Schubladen 150 mm hoch
- 1 Schublade 256 mm hoch
- 4 Doppel-Lenkrollen Mod. "Classic" Ø 125 mm, 2 davon feststellbar
- Fahrgestell mit Wandabweiser
- Abm: 650 x 575 x 1025 mm (BxTxH)
- Korpusfarbe: grauweiss RAL 9002
- Front gem. RAL Farbkarte

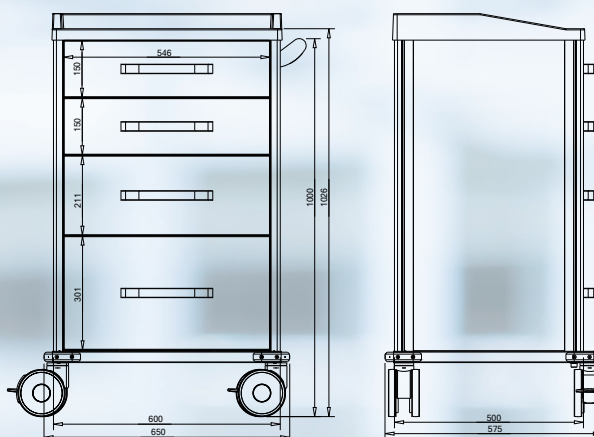


Verband- und Behandlungswagen Amigo V

Art.-Nr. TMA150301



- Korpusbreite 600 mm
- hochwertige, stabile und rostfreie Aluminium-Konstruktion
- Arbeitsplatte mit Galerie aus ABS Kunststoff
- sämtliche Schubladen mit Vollauszug und Staubschutzmembrane
- 2 Schubladen 150 mm hoch
- 1 Schublade 211 mm hoch
- 1 Schublade 301 mm hoch
- 4 Doppel-Lenkrollen Mod. "Classic" Ø 125 mm, 2 davon feststellbar
- Fahrgestell mit Wandabweiser
- Abm: 650 x 575 x 1025 mm (BxTxH)
- Korpusfarbe: grauweiss RAL 9002
- Front gem. RAL Farbkarte

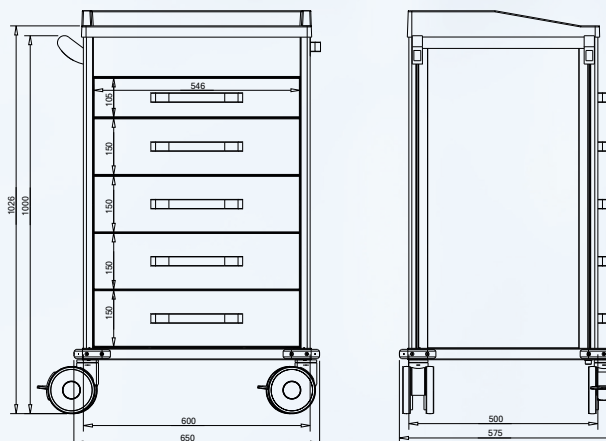


Verband- und Behandlungswagen Amigo VI

Art.-Nr. TMAA 105150



- Korpusbreite 600 mm
- hochwertige, stabile und rostfreie Aluminium-Konstruktion
- Arbeitsplatte mit Galerie aus ABS Kunststoff
- sämtliche Schubladen mit Vollauszug und Staubschutzmembrane
- 1 seitlicher Auszug (rechts)
- 1 Schublade 105 mm hoch
- 4 Schubladen 150 mm hoch
- 4 Doppel-Lenkrollen Mod. "Classic" Ø 125 mm, 2 davon feststellbar
- Fahrgestell mit Wandabweiser
- Abm: 650 x 575 x 1025 mm (BxTxH)
- Korpusfarbe: grauweiss RAL 9002
- Front gem. RAL Farbkarte

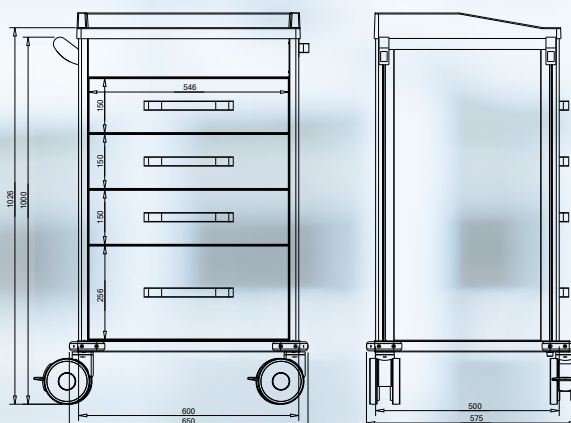


Verband- und Behandlungswagen Amigo VII

Art.-Nr. TMAA 150256



- Korpusbreite 600 mm
- hochwertige, stabile und rostfreie Aluminium-Konstruktion
- Arbeitsplatte mit Galerie aus ABS Kunststoff
- sämtliche Schubladen mit Vollauszug und Staubschutzmembrane
- 1 seitlicher Auszug (rechts)
- 3 Schubladen 150 mm hoch
- 1 Schubladen 256 mm hoch
- 1 Schiebegriff (rechts montiert)
- 4 Doppellenkrollen Mod. "Classic" Ø 125 mm, 2 davon mit Feststeller
- Fahrgestell mit Wandabweiser
- Abm: 650 x 575 x 1025 mm (BxTxH)
- Farbe Korpus: grauweiss RAL 9002
- Farbe Front: gem. RAL Farbkarte

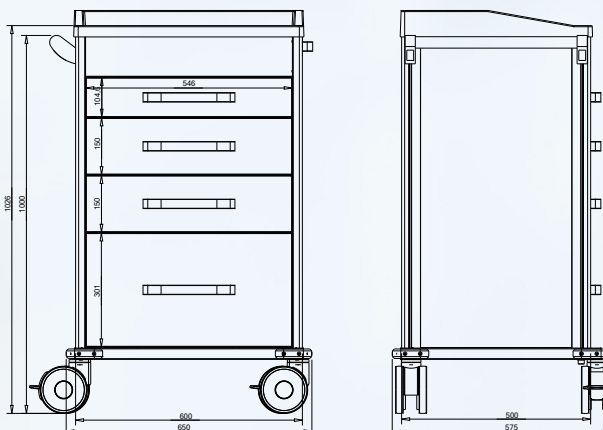


Verband- und Behandlungswagen Amigo VIII

Art.-Nr. TMAA 105301



- Korpusbreite 600 mm
- hochwertige, stabile und rostfreie Aluminium-Konstruktion
- Arbeitsplatte mit Galerie aus ABS Kunststoff
- sämtliche Schubladen mit Vollauszug und Staubschutzmembrane
- mit seitlichem Auszug (rechts)
- 1 Schublade 105 mm hoch
- 2 Schubladen 150 mm hoch
- 1 Schublade 301 mm hoch
- 4 Doppel-Lenkrollen Mod. "Classic" Ø 125 mm, 2 davon feststellbar
- Fahrgestell mit Wandabweiser
- Abm: 650 x 575 x 1025 mm (BxTxH)
- Korpusfarbe: grauweiss RAL 9002
- Front gem. RAL Farbkarte

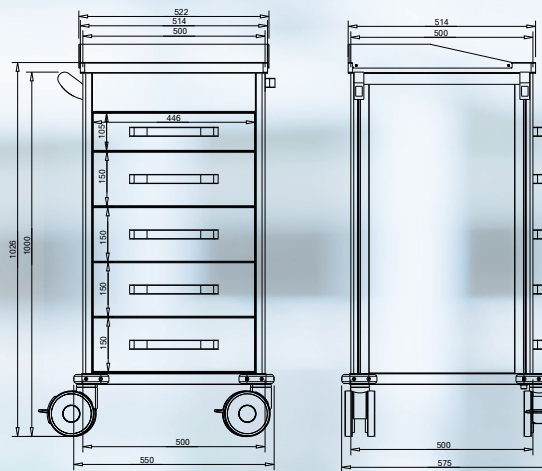


Pflegewagen Amigolino I

Art.-Nr. TMAAS 105150



- Korpusbreite 500 mm
- hochwertige, stabile und rostfreie Aluminium-Konstruktion
- Arbeitsplatte mit 3-seitiger Galerie aus Edelstahl
- sämtliche Schubladen mit Vollauszug und Staubschutzmembrane
- 1 seitlicher Auszug (rechts)
- 1 Schublade 105 mm hoch
- 4 Schubladen 150 mm hoch
- 4 Doppel-Lenkrollen Mod. "Classic" Ø 125 mm, 2 davon feststellbar
- Fahrgestell mit Wandabweiser
- Abm: 550 x 575 x 1025 mm (BxTxH)
- Korpusfarbe: grauweiss RAL 9002
- Front gem. RAL Farbkarte

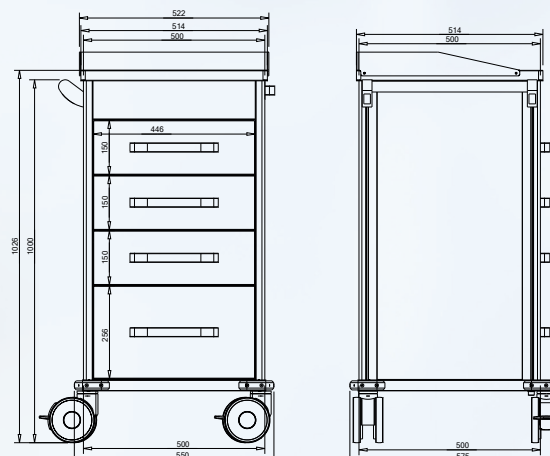


Pflegewagen Amigolino II

Art.-Nr. TMAAS 150256



- Korpusbreite 500 mm
- hochwertige, stabile und rostfreie Aluminium-Konstruktion
- Arbeitsplatte mit 3-seitiger Galerie aus Edelstahl
- sämtliche Schubladen mit Vollauszug und Staubschutzmembrane
- 1 seitlicher Auszug (rechts)
- 3 Schubladen 150 mm hoch
- 1 Schubladen 256 mm hoch
- 4 Doppellenkrollen Mod. "Classic" Ø 125 mm, 2 davon mit Feststeller
- Fahrgestell mit Wandabweiser
- Abm: 550 x 575 x 1025 mm (BxTxH)
- Korpusfarbe: grauweiss RAL 9002
- Front gem. RAL Farbkarte

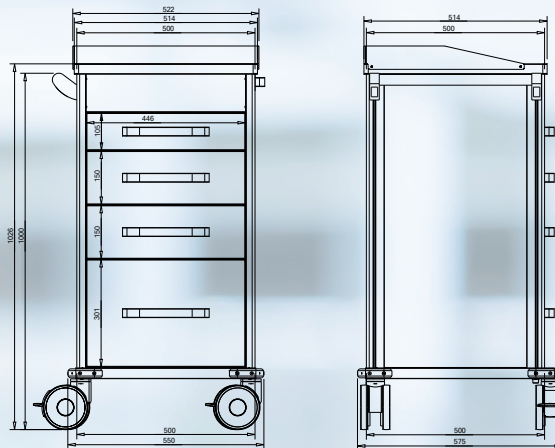


Pflegewagen Amigolino III

Art.-Nr. TMAAS 105301

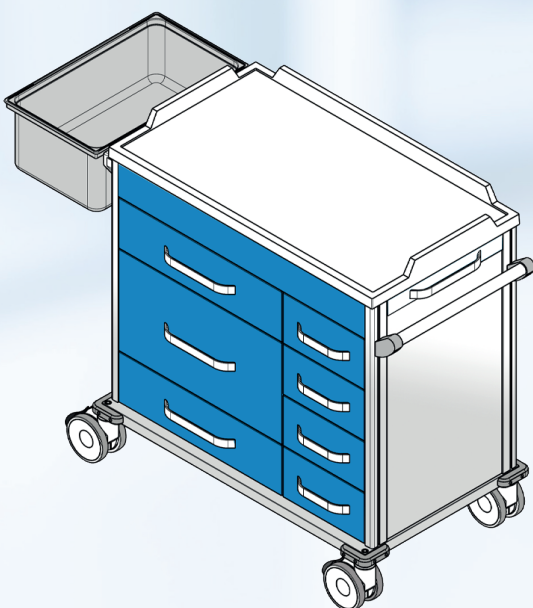


- Korpusbreite 500 mm
- hochwertige, stabile und rostfreie Aluminium-Konstruktion
- Arbeitsplatte mit 3-seitiger Galerie aus Edelstahl
- sämtliche Schubladen mit Vollauszug und Staubschutzmembrane
- 1 seitlicher Auszug (rechts)
- 1 Schublade 105 mm hoch
- 2 Schubladen 150 mm hoch
- 1 Schublade 301 mm hoch
- 4 Doppel-Lenkrollen Mod. "Classic" Ø 125 mm, 2 davon feststellbar
- Fahrgestell mit Wandabweiser
- Abm: 550 x 575 x 1025 mm (BxTxH)
- Korpusfarbe: grauweiss RAL 9002
- Front gem. RAL Farbkarte

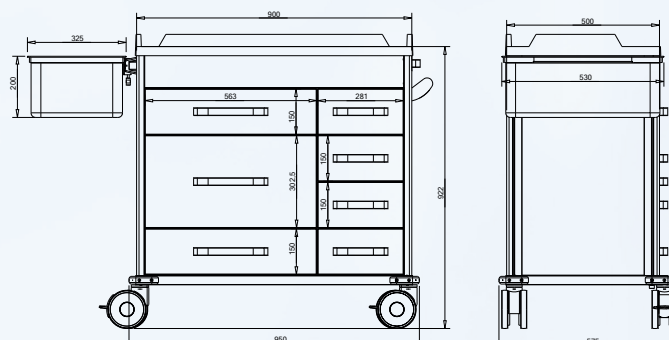


Gipsbindewagen XL Amigo

Art.-Nr. TMAG150300



- Korpusbreite 900 mm
- hochwertige, stabile und rostfreie Aluminium-Konstruktion
- Arbeitsplatte mit 3-seitiger Galerie aus ABS Kunststoff
- sämtliche Schubladen mit Vollauszug und Staubschutzmembrane
- 2 Schubladen 150 mm hoch
- 1 Schublade 300 mm hoch
- 4 Schubladen 150 mm hoch
- 1 Schiebegriff (rechts montiert)
- 1 Gips-Abwurfchale links montiert
- seitlicher Auszug (rechts)
- 4 Doppel-Lenkrollen Mod. "Classic" Ø 125 mm, 2 davon feststellbar
- Fahrgestell mit Wandabweiser
- Abm: 950 x 575 x 920 mm (BxTxH)
- Farbe: Korpus grauweiss RAL 9002
- Front gem. RAL Farbkarte



Bringen Sie Farbe in den Klinikalltag

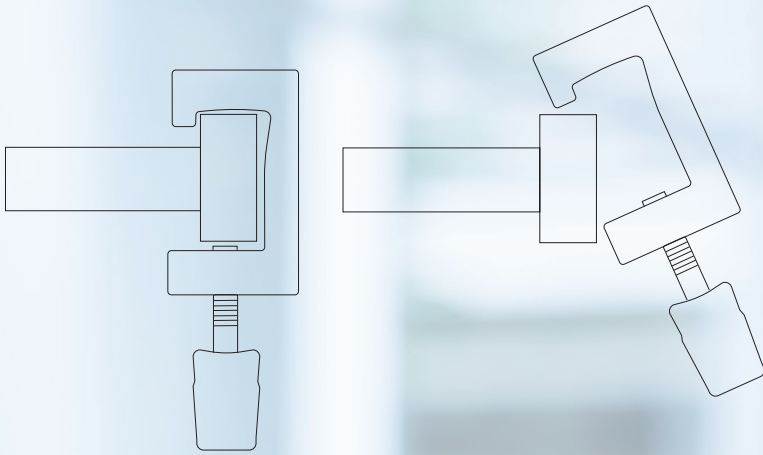
Die Farben Ihrer Praxis oder Klinik tragen dazu bei, dass sich Ihre Patienten entspannt fühlen. Sie können aus mehr als 20 Frontfarben ohne Aufpreis wählen.



RAL9003 white	RAL9001 creamy	RAL9002 grey-white	RAL1013 pearl	RAL1015 beige	RAL1018 yellow	RAL3015 pink
RAL4003 intense pink	RAL3000 red	RAL1034 peach-coloured	RAL2008 orange	RAL5021 marine	RAL6033 celadon	RAL6027 light-green
RAL6019 bright-green	RAL6018 green	RAL5012 blue	RAL5017 dark-blue	RAL5002 navy-blue	RAL9006 aluminum	RAL7035 gray

Schienensystem

Dank des durchdachten Schienensystems lässt sich ganz einfach individuelles Zubehör auch nachträglich einhängen oder nach Bedarf verschieben.


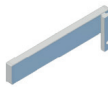





















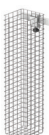


Mit anwendergerechten Konfigurationsmöglichkeiten können Arbeitsschritte erleichtert werden.



Zubehör

Folgendes Zubehör ist optional wählbar

	Aufpreis Edelstahlabdeckung für Amigo. Artikel: TMTOP6050		Normschiene für seitliche Erweiterung aus Edelstahl, für Befestigung an Aluminiumprofil. Artikel: TMMD02
	Ablagetablar für Aufbaurahmen aus ABS Kunststoff Abmessung: 600 x 200mm. Artikel: TMPN6020		Normschiene 25x10mm. Länge 450mm (Links) Artikel: TMMD2450L
	Desinfektionsmittelspender 500ml aus Alu mit Befestigungsrahmen an Amigo Rückseite für 500 ml Flaschen. Abmessung: 80x220x295mm. Artikel: TMDP02		Normschiene 25x10mm. Länge 450mm (Rechts) Artikel: TMMD2450R
	Desinfektionsmittelspender 500ml aus Alu zur Befestigung an Normschiene. Abmessung: 80x220x295mm. Artikel: Z46153		Haltekloben für Normschiene aus Aluminium inkl. Stellschraube. Artikel: TMUSU-01
	Funktionsschiene Aufbau 1-fach zu Amigo aus eloxiertem Aluminium an der Rückseite des Wagens montiert. Artikel: TMREG160		Abwurfschale aus Edelstahl, 22cm, 2,5 l, inkl. Halter zur Befestigung an Normschiene. Artikel: TMUPO3KO22
	Funktionsschiene Aufbau 2-fach zu Amigo aus eloxiertem Aluminium, an der Rückseite des Wagens montiert. Artikel: TMREG260		Instrumentenschale aus Edelstahl, inkl. Halter zur Befestigung an der Normschiene. Abmessung: 330x180x50mm Artikel: TMUPP3KO
	Funktionsschiene Aufbau 3-fach zu Amigo aus eloxiertem Aluminium, an der Rückseite des Wagens montiert. Artikel: TMREG360		Handschuhbox-Halterung, 1-fach, hoch/quer aus Edelstahl, inkl. Halter zur Befestigung an der Normschiene. Abmessung: 135x85x50mm Artikel: TMPR01
	Funktionsschiene Aufbau 1-fach zu Amigolino aus eloxiertem Aluminium an der Rückseite des Wagens montiert. Artikel: TMREG150		Handschuhbox-Halterung, 2-fach, hoch aus Edelstahl, inkl. 2 Halter zur Befestigung an der Normschiene. Artikel: TMPR02
	Funktionsschiene Aufbau 2-fach zu Amigolino aus eloxiertem Aluminium an der Rückseite des Wagens montiert. Artikel: TMREG250		Haltering für Kanülen-Entsorgungsbox zum Einhängen an der Normschiene. Artikel: Z46152
	Funktionsschiene Aufbau 3-fach zu Amigolino aus eloxiertem Aluminium, an der Rückseite des Wagens montiert. Artikel: TMREG350		Ablagekorb Edelstahl, inkl. Halter zur Befestigung an der Normschiene. Abmessung: 360x160x150mm. Artikel: TMKR01KO
	Spritzenspender Stalla für Funktionsschiene mit 5 Kipp-Schütten. Abmessung: 600x135x165 mm (BxTxH) Artikel: HA17209		Ablagekorb Edelstahl, inkl. Halter zur Befestigung an der Normschiene. Abmessung: 290x96x90mm. Artikel: TMKR02KO
	Spritzenspender Stalla für Funktionsschiene mit 4 Kipp-Schütten - Abmessung: 600x175x208 mm (BxTxH) Artikel: HA17210		Katheterkorb PC-04 aus Edelstahl, inkl. Halter zur Befestigung an Normschiene. Maximale Beladung 2kg . Abmessung: 115x115x500mm. Artikel: TMPC04

	Katheterbehälter PC-05 aus Edelstahl inkl. Halter zur Befestigung an Normschiene. Maximalbelastung 3kg. Abmessung: 120x60x540mm Artikel: TMPC05		Schubladenteiler Set - H105 zu Amigo. Teileleisten aus Kunststoff, bestehend aus 4 Unterteiler für Schubladen mit Höhe 105mm. Artikel: TMPODZ6045
	Infusionsständer WK-02 mit 2 Haken aus Edelstahl inkl. Befestigungsvorrichtung an der Rückseite. Artikel: TMWK02		Schubladenteiler Set - H150 zu Amigo. Teileleisten aus Kunststoff, bestehend aus 4 Unterteiler für Schubladen mit Höhe 150 und 211mm. Artikel: TMPODZ60100
	Abfallsammler aus Edelstahl ohne Deckel inkl. Halter zur Befestigung an der Normschiene. Artikel: TMUWR02		Schubladenteiler Set - H250 zu Amigo. Teileleisten aus Kunststoff, bestehend aus 4 Unterteiler für Schubladen mit Höhe 256 und 301mm. Artikel: TMPODZ60150
	Abfallsammler 8 Liter mit Kniebetätigung aus Kunststoff, inkl. Halter zur Befestigung an der Normschiene. Artikel: TMKK01		Schubladenteiler Set - H105 zu Amigolino. Teileleisten aus Kunststoff, bestehend aus 4 Unterteiler für Schubladen mit Höhe 105mm. Artikel: TMPODZ50100
	Abfallsammler 20 Liter mit Kniebetätigung aus Kunststoff, inkl. Halter zur Befestigung an der Normschiene. Artikel: TMKK02		Schubladenteiler Set - H150 zu Amigolino. Teileleisten aus Kunststoff, bestehend aus 4 Unterteiler für Schubladen mit Höhe 150 und 211mm. Artikel: TMPODZ50150
	Höhenverstellbare Ablage für Defibrillator aus Edelstahl, inkl. Befestigung an Seitenprofil. Abmessung: 345x295mm Artikel: TMPDF		Schubladenteiler Set - H250 zu Amigolino. Teileleisten aus Kunststoff, bestehend aus 4 Unterteiler für Schubladen mit Höhe 256 und 301mm. Artikel: TMPODZ5045
	Sauerstoff-Flaschenhalter 2l für 2 Liter Flaschen aus pulverbeschichtetem Stahl, inkl. Befestigungsurte und Halter zur Befestigung an der Normschiene. Artikel: TMUBT012		Schiebegriff aus Edelstahl, rechts montiert. Artikel: TMUC17R
	Sauerstoff-Flaschenhalter 5l für 5 Liter Flaschen aus pulverbeschichtetem Stahl, inkl. Befestigungsurte und Halter zur Befestigung an der Normschiene. Artikel: TMUBT015		Schiebegriff aus Edelstahl, links montiert. Artikel: TMUC17L
	Verriegelung der obersten Schublade Amigo und Amigolino, inkl. Zylinder und Schlüssel. (nicht nachrüstbar) Artikel: TMFLOCK1		Zentrale Verriegelung für Amigo/Amigolino, inkl. Zylinder und Schlüssel. (nicht nachrüstbar) Artikel: TMFLOCK
	Gegen Aufpreis elektrisch leitende Doppellenkrollen. 125mm - SET à 4 Lenkrollen 2 davon blockierbar. Artikel: TMELROLL		

Kontakt

Haben Sie noch Fragen?
Wir beraten Sie gerne.

Marco Hässig

+41 76 588 87 86

m.haessig@hospimed.ch

